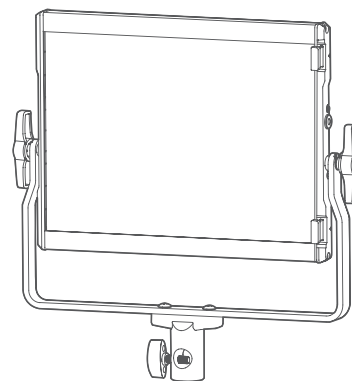


Qualitätszertifikat
QC PASS

LITEMONS



Godox öffentliches
Wechat-Konto

GODOX Photo Equipment Co., Ltd.

Hinzufügen.: Gebäude2, Industriegebiet Yaochuan, Gemeinde Tangwei, Fuhai-Wohngemeinschaft,

Bezirk Bao'an, Shenzhen

Tel.: 0755-29609320(8062)

Fax.:0755-25723423 E-Mail:godox@godox.com

www.godox.com

Made in China | 705-LP00B0-04



LP400Bi LP600Bi

LITEMONS Zweifarbig LED-Lichtplatte

Benutzerhandbuch

Wichtige Sicherheitshinweise und Vorsichtsmaßnahmen

Zuerst ein grundlegendes Prinzip: Dieses Produkt ist ein professionelles Beleuchtungsset, das von professionellen Beleuchtungsexperten oder unter professioneller Anleitung verwendet werden sollte. Grundlegende Sicherheitsvorkehrungen müssen bei der Verwendung immer befolgt werden. Die spezifischen Sicherheitsvorkehrungen sind wie folgt:

1. Das Produkthandbuch muss vor dem Gebrauch gelesen und verstanden werden.
2. Professionelle Beleuchtungen sind für Kinder verboten. Wenn Kinder in der Nähe sind, müssen Eltern oder begleitende Eltern sie genau überwachen. Dadurch verhindern sie, dass Kinder durch Kollisionen oder den persönlichen Gebrauch von Lampen Personenschäden verursachen.
3. Diese Leuchte ist keine gewöhnliche Beleuchtungslampe und kann nicht für die Allgemeinbeleuchtung verwendet werden. Jeder, der Augenschäden oder empfindliche Augen hatte, sollte es vermeiden, diese Leuchte zu benutzen.
4. Wenn die Lampe leuchtet, muss sie mit Vorsicht verwendet werden. Es ist verboten, Hochtemperaturteile wie Leuchtdioden zu berühren, um Verbrennungen zu vermeiden.
5. Wenn die Lampe leuchtet, ist es unter keinen Umständen verboten, direkt auf die Leuchtdioden zu schauen. Starkes Licht sollte unter Anleitung eines professionellen Beleuchtungsexperten verwendet werden. Vermeiden Sie auf jeden Fall einen längeren Aufenthalt unter starkem Licht. Bei Augenbeschwerden die Lampen rechtzeitig ausschalten. Wenn es Augenbeschwerden verursacht, schalten Sie bitte die Lampen rechtzeitig aus. Stellen Sie die Verwendung ein und suchen Sie rechtzeitig einen Arzt auf.
6. Wenn die durch Hitze beschädigt oder verformt werden, sollten sie eingestellt werden. Der Hersteller, der Kundendienst oder qualifiziertes Wartungspersonal sollten rechtzeitig kontaktiert werden, um die Leuchtdioden auszutauschen, um Unfälle zu vermeiden.
7. Dieses Produkt ist nur für den Einsatz bei -10°C – 40°C Betriebstemperatur und normaler Luftfeuchtigkeit geeignet.
8. Verwenden Sie keine beschädigten Geräte oder Gerätezubehör. Warten Sie vor dem Gebrauch auf die Überprüfung und Reparatur durch professionelles Wartungspersonal und bestätigen Sie, dass das Gerät normal ist.
9. Verwenden Sie dieses Produkt während des Gebrauchs nicht weiter, wenn das Gehäuse aufgrund von Stürzen, Quetschen oder starkem Aufprall gerissen ist, um nicht durch elektrischen Schlag durch Kontakt mit internen elektronischen Komponenten beschädigt zu werden.
10. Wenn ein Verlängerungskabel erforderlich ist, verwenden Sie ein Verlängerungskabel mit einem Nennstrom \geq dem Nennstrom des Geräts. Wenn der Nennstrom des Verlängerungskabels geringer ist als der des Geräts, kann dies zu einer Überhitzung führen.
11. Netzkabel einiger Produkte sind lang, bitte platzieren Sie das Netzkabel angemessen, damit es sich in einer sicheren Position befindet. Vermeiden Sie den Kontakt des Netzkabels mit der Oberfläche überhitzter Gegenstände, eine unsachgemäße Platzierung, die zu Zugschäden oder Umstürzen des Baustellenpersonals führt. Bitte verwenden Sie das Original-Netzkabel des Werks. Wenn das Produkt durch die Verwendung eines anderen Netzkabels als des werkseitig gelieferten Netzkabels beschädigt wird, fällt dies nicht unter die Wartung durch das Werk.
12. Ziehen Sie vor der Reinigung und Wartung immer den Netzstecker aus der Steckdose.

- Bei Nichtgebrauch ist es verboten, das Netzkabel zu ziehen, um das Gerät aus der Steckdose zu ziehen. Bei normalem Stromausfall sollten Sie beide Enden des Steckers des Geräts mit der Hand greifen und den Stecker aus der Steckdose ziehen. Dieses Gerät muss an eine Erdungssteckdose angeschlossen werden.
13. Das Gerät ist nicht wasserdicht. Bitte halten Sie das Gerät trocken. Tauchen Sie es nicht in Wasser oder andere Flüssigkeiten. Das Gerät sollte an einem trockenen und belüfteten Ort installiert werden, um den Einsatz in regnerischen, feuchten, staubigen oder überhitzten Umgebungen zu vermeiden. Stellen Sie keine Gegenstände auf die Lampe und lassen Sie keine Flüssigkeit in das Innere der Lampe fließen, um Unfälle zu vermeiden.
 14. Demontieren Sie das Produkt nicht ohne Genehmigung. Wenn das Produkt ausfällt, muss es vom Unternehmen oder von autorisiertem Wartungspersonal überprüft und repariert werden.
 15. Stellen Sie sicher, dass das Gerät vollständig abgekühlt ist, bevor Sie es lagern. Ziehen Sie beim Aufbewahren das Netzkabel vom Gerät ab. Das Gerät sollte in der Aufbewahrungstasche oder an einem belüfteten und trockenen Ort aufbewahrt werden.
 16. Stellen Sie das Gerät nicht in der Nähe von brennbaren und flüchtigen Lösungsmitteln wie Alkohol, Benzin usw. auf.
 17. Verwenden Sie kein Produktzubehör, das nicht von unserem Werk empfohlen wird, um Feuer, Stromschlag oder Personenschäden zu vermeiden.
 18. Wenn Sie dieses Gerät reinigen, wischen Sie es bitte nicht mit einem feuchten Tuch ab. Wischen Sie das Gerät bitte mit einem trockenen Tuch und einem weichen Tuch ab.
 19. Bevor Sie das Gerät verwenden, entfernen Sie bitte die Schutzabdeckung.
 20. Dieses Produkt hat die RoHS-, CE- und FCC-Zertifizierung bestanden. Bitte beachten Sie die einschlägigen nationalen Normen für die Verwendung und den Betrieb.
 21. Die Sicherheitshinweise werden nach dem strengen Test unseres Werks formuliert. Das Design und die Spezifikationen der Ausrüstung können ohne Vorankündigung geändert werden. Kunden können die neuesten elektronischen Anweisungen auf der Website von Godox einsehen, um die neuesten Produktinformationen zu erhalten.
 22. Verwenden Sie zum Aufladen ein dafür vorgesehenes Ladegerät. Verwenden Sie es im angegebenen Spannungs- und Temperaturbereich gemäß der entsprechenden Bedienungsanleitung.
 23. Einige Produkte werden mit Batterien betrieben. Bitte verwenden Sie keine Batterien, Netzteile oder Zubehörteile, die nicht im Handbuch für solche Produkte angegeben sind. Bewahren Sie Batterien und anderes Zubehör außerhalb der Reichweite von Kindern und Säuglingen auf. Wenn ein Kind oder Kleinkind eine Batterie oder Zubehör verschluckt, suchen Sie sofort einen Arzt auf. Wenn die Batterie ausläuft, sich verfärbt, verformt, raucht oder riecht, entfernen Sie ihn sofort. Seien Sie beim Entfernen vorsichtig, um Verbrennungen zu vermeiden. Bei fortgesetzter Verwendung kann es zu Feuer, Stromschlag oder Hautverbrennungen kommen. Verwenden Sie keine verformten oder modifizierten Batterien. Entfernen oder modifizieren Sie dieses Produkt oder die Batterie nicht. Batterien nicht erhitzen oder schweißen. Lassen Sie die Batterie nicht mit Feuer oder Wasser in Berührung kommen. Setzen Sie die Batterie keiner starken äußeren Kraft aus. Vertauschen Sie nicht die Plus- und Minuspole der Batterie und mischen Sie nicht alte und neue Batterien oder Batterien unterschiedlichen Typs.
 24. Während der einjährigen Garantiezeit fallen verbrauchbare Batterien, Adapter, Netzkabel und

anderes Zubehör nicht unter diese Garantie.

25. Wenn festgestellt wird, dass das Gerät ohne Genehmigung überholt wird, wird die einjährige Garantiezeit storniert. Die entsprechenden Gebühren für die Wartung werden in Rechnung gestellt.
26. Ein Ausfall des Geräts, der durch einen nicht standardmäßigen Betrieb verursacht wird, fällt nicht unter die Garantie.

Vorwort

Vielen Dank, dass Sie Godox-Produkte gekauft haben.

LP400Bi / LP600Bi ist eine Fotolampe mit Doppelfarbttemperaturen aus Metallmaterial mit zwei Modi bzw. CCT-Farbtemperaturmodus und den FX-Szenenlichteffektmodus sowie integrierten 11 Arten von reichhaltigen Szenenlichteffekten. Unterstützt Bluetooth APP / Leuchtkörpersteuerung; Geeignet für Werbefotografie, Hochzeitsporträts, Nachrichteninterviews, Film- und Fernsehproduktion, Mikrofilmaufnahmen und andere Szenen.

Hauptmerkmale

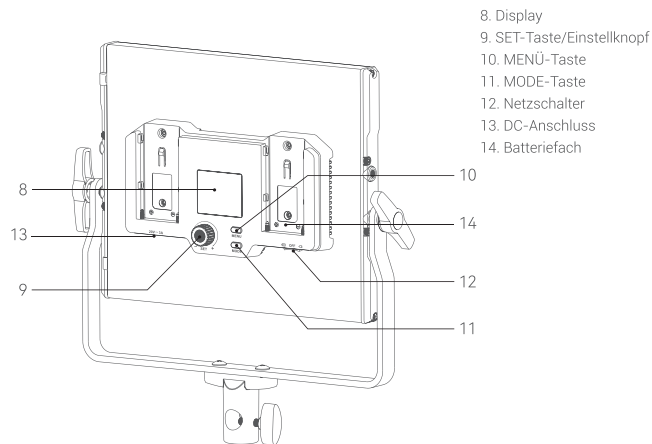
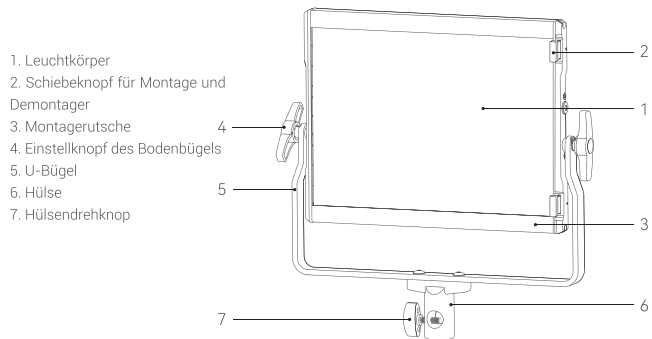
- Ultrabreite Farbtemperatur, unterstützt On-Demand-Anpassung zwischen 2800K-6500K Farbtemperatur.
- 2 Stromversorgungsmodi, unterstützt DC-Stromversorgung oder Stromversorgung durch NPF-Schlitzbatterien.
- 3 Steuermodi, unterstützt Bluetooth-App/DMX512-Steuerung.
- Demontierbare Abschirmklappe, die mehr Möglichkeiten für die Beleuchtung bietet.
- 11 Sorten Lichteffekte der FX-Szenen: Blitzlicht, Blitz und Donner, bewölkt, kaputte Glühbirnen, Fernseher, Kerze, Feuer, Feuerwerk, Explosion, Schweißen, SOS.
- Die Bodenbügel bietet einen 360°-Drehwinkel für die Lampe, wodurch die Lichtverteilung ermöglicht wird

⚠️ Warnung

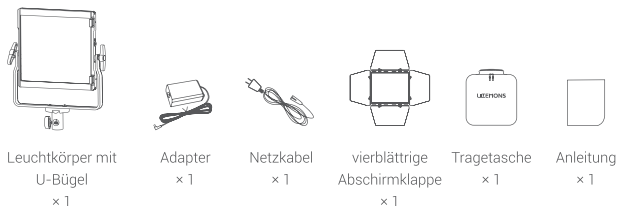
- ⚠️ Trocken aufbewahren: Berühren Sie das Produkt nicht mit nassen Händen. Tauchen Sie das Produkt nicht in Wasser oder setzen Sie es Regen aus.
- ⚠️ Zerlegen Sie das Produkt nicht unbefugt. Wenn das Produkt ausfällt, muss es vom Unternehmen oder autorisiertem Wartungspersonal inspiziert und repariert werden
- ⚠️ Erlauben Sie Kindern nicht, mit diesem Produkt in Kontakt zu kommen.
- ⚠️ Dieses Produkt ist nicht wasserdicht. Bitte seien Sie an Regentagen und in feuchter Umgebung wasserdicht.
- ⚠️ Stellen Sie es nicht in einer Umgebung mit hohen Temperaturen von mehr als 40 Grad Celsius auf.
- ⚠️ Verwenden Sie keine LED-Leuchten in der Nähe von Chemikalien, brennbaren Gasen oder anderen speziellen Substanzen. Achten Sie in diesen Fällen auf die zugehörigen Warnschilder.

Teilebezeichnungen

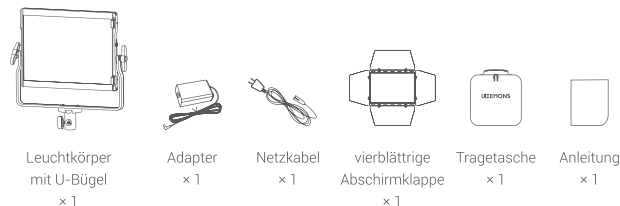
Leuchtkörper



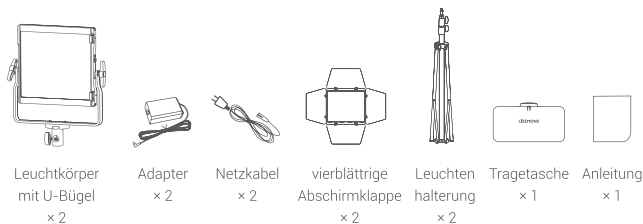
Stückliste für LP400Bi



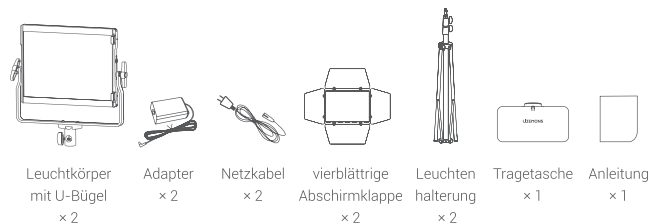
Stückliste für LP600Bi



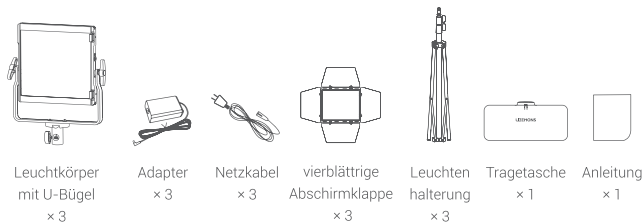
Stückliste für LP400Bi K2



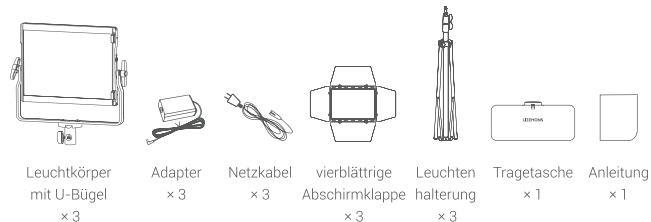
Stückliste für LP600Bi K2



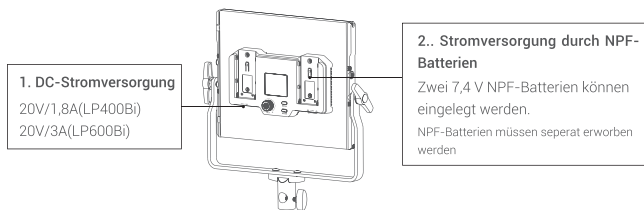
Stückliste für LP400Bi K3



Stückliste für LP600Bi K3

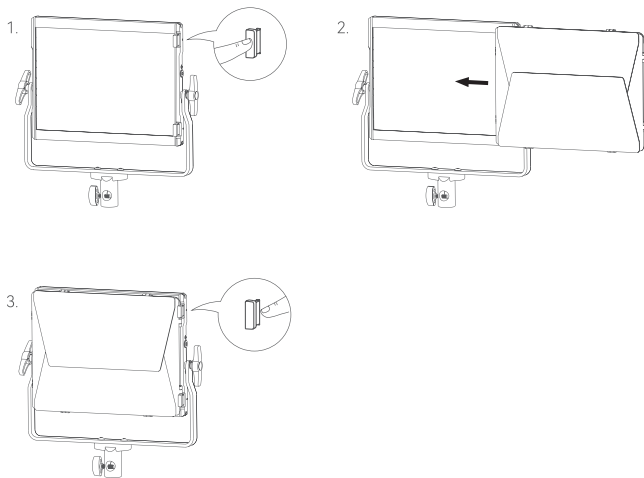


Stromversorgungsmethode



Abschirmklappe einbauen

Drücken Sie die Abbautaste, drücken Sie die geschlossene Abschirmklappe von der seitlichen Gleitschiene hinein. Drücken Sie dann die Abbautaste nach vorne, um den Einbau abzuschließen.

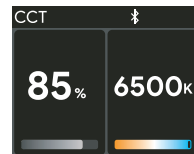


Ein-/Ausschalten

1. Nachdem Sie 2 NPF-Batterien eingelegt haben, drehen Sie den Schalter auf **<ON>**, um das Gerät einzuschalten.
2. Nachdem Sie das Netzteil über den Adapter angeschlossen haben, ziehen Sie die Schaltertaste zum Einstellen **<-SET>**, um das Gerät einzuschalten.
3. Drehen Sie den Schalter unabhängig von der Stromversorgung auf **<OFF>**, um ihn auszuschalten.

Helligkeitseinstellung

Wenn Sie sich im CCT-/FX-Modus befinden. Drücken Sie kurz die SET-Taste direkt, um die Helligkeit mit der Drehung des Drehknopfs einzustellen. Drehen Sie ihn einmal nach links, um den Wert um 1 Einheit zu reduzieren. Drehen Sie ihn einmal nach rechts, um den Wert um 1 Einheit zu erhöhen. Drehen Sie ihn schnell in den Schnellmodus, der Helligkeitseinstellbereich beträgt 0% -100%.

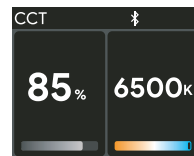


Modus wählen

Drücken Sie kurz die MODE-Taste, um die MODE-Auswahlschnittstelle aufzurufen. Nachdem Sie den Einstellknopf gedreht haben, um den gewünschten Modus auszuwählen. Drücken Sie kurz die SET-Taste, um die MODE-Einstellschnittstelle aufzurufen.

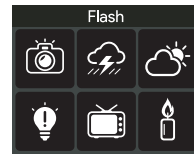
1. Farbtemperaturmodus

Drücken Sie in der Farbtemperatureinstellungsoberfläche kurz die SET-Taste, um die Helligkeit und Farbtemperatur einzustellen. Der Farbtemperatureinstellbereich beträgt 2800K-6500K.



2. Modus FX Lichteffektszenen

Drücken Sie in der FX-Lichteffekt-Einstelloberfläche kurz auf den SET-Taste, um den Lichteffekttyp/Einstelloptionen auszuwählen. Es gibt 11 Arten von FX-Lichteffektszenen. Drehen Sie den Einstellknopf, um zwischen Lichteffekttypen oder Lichteffektoptionen umzuschalten.



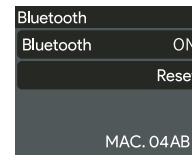
Nr.	Lichteffektsymbol	Lichteffektssorten	Einstelloptionen für Lichteffekte	Einstellbereich
1		Blitzlicht	Fabetemperatur	2800K-6500K
			Geschwindigkeit	1-100
			Modus	Blitzlicht/Magnesiumlicht
2		Blitzlicht	Frequenz	Zufällig/1-20
			Fabetemperatur	2800K-6500K
			Blitzanzahl	Zufällig/1-10
3		Bewölkt	Helligkeit-Dunkelheit-Verhältnis	30%-90%
			Geschwindigkeit	Zufällig/1-100
4		Schlechte Glühbirne	Fabetemperatur	2800K-6500K
			Geschwindigkeit	1-100
5		Fernseher	Geschwindigkeit	1-100
6		Kerze	Geschwindigkeit	1-100
7		Feuer	Geschwindigkeit	1-100
8		Feuerwerk	Geschwindigkeit	1-100
			Asche	1-100
9		Explosion	Fabetemperatur	2800K-6500K
			Geschwindigkeit	1-100
			Asche	1-100
10		Schweißen	Geschwindigkeit	1-100
11		SOS	Fabetemperatur	2800K-6500K

Menüeinstellungen

Drücken Sie kurz die MENU-Taste, um die Menüoberfläche aufzurufen. Drehen Sie sie und drücken Sie kurz die SET-Taste / den Einstellknopf, um die Einstellungen für jede Option aufzurufen.

1. Bluetooth-Einstellung

Rufen Sie die Bluetooth-Einstellungsoberfläche auf. Drehen Sie den Einstellknopf, um Bluetooth zum Ein- oder Ausschalten auszuwählen. Drücken Sie nach Abschluss der Einstellung einfach die SET-Taste, um zum Bluetooth-Reset zu springen oder in der nächsten Spalte abzubrechen. Die MAC-Adresse befindet sich am unteren Rand der Benutzeroberfläche, sodass Sie schnell passende Lampen finden können.



Bluetooth zurücksetzen:

Drücken Sie kurz die SET-Taste, um das Zurücksetzen auszuwählen. Drehen Sie den Einstellknopf in eine beliebige Richtung. Der Fortschrittsbalken zum Zurücksetzen wird auf der Seite angezeigt. Wenn der Fortschrittsbalken voll ist, wird Bluetooth zurückgesetzt.



2. Sprachen

Drücken Sie kurz die SET-Taste, um die Spracheinstellung einzugeben. Drehen Sie die Einstellwählscheibe, um vereinfachtes Chinesisch / Englisch auszuwählen.



3. Bildschirmeinstellung

Drücken Sie einfach die SET-Taste, um die Bildschirmeinstellungen aufzurufen. Drehen Sie den Einstellknopf, um die Bildschirmhelligkeit einzustellen, die im Bereich von 10% bis 100% eingestellt werden kann.



4. Hinweise für Aktualisierung

Drücken Sie einfach die SET-Taste, um die Upgrade-Anweisungen einzugeben. Diese Schnittstelle kann die Aktualisierungsschritte anzeigen.

Upgrade from the app interface after the fixture and phone are connected via Bluetooth

5. Wiederherstellen der Werkseinstellungen

Drücken Sie einfach die SET-Taste, um die Werkvoreinstellung aufzurufen. Drehen Sie den Einstellknopf, um OK / Abbrechen auszuwählen. Wenn Sie die Werkvoreinstellung bestätigen, wird die Lampe automatisch neu gestartet. Der Helligkeitswert des Leuchtenkörpers wird 100% und wechselt in den CCT-Modus.

Hinweis: Der Helligkeitswert der Werkseinstellung ist hoch. Bitte gehen Sie vorsichtig vor, achten Sie auf die hohe Temperatur und Helligkeit. Vermeiden Sie es, direkt auf die Leuchtfläche zu schauen und diese zu berühren.

Factory Reset

Confirm

Cancel

6. Leuchteninformation

Drücken Sie einfach die SET-Taste, um die Lampeninformationen einzugeben. Diese Schnittstelle kann das Produktmodell / die Firmware-Version / Zertifizierungsinformationen / die Lampenkopftemperatur anzeigen.

Fixture Info

Model: LP600Bi
Firmware Ver: V0.3
Certification: CE
Temperature: 25

“Godox Light” APP herunterladen

Scannen Sie den QR-Code, um die mobile APP “Godox Light” herunterzuladen (sowohl für Android als auch für Apple verfügbar).

Hinweis: 1. Das erste mobile Gerät (Handy oder Tablet) kann direkt über die APP den Lichtkörper steuern. Beim Austausch anderer mobiler Geräte muss der Leuchtenkörper per Bluetooth zurückgesetzt werden, um die App normal nutzen zu können.

2. Die APP muss auf V3.0 oder höher aktualisiert werden.



Wartung und Pflege

Während der einjährigen Garantiezeit fallen verbrauchbare Batterien, Adapter, Netzkabel und anderes Zubehör nicht unter diese Garantie.

Wenn festgestellt wird, dass die Leuchte ohne Genehmigung überholt wird, wird die einjährige Garantiezeit des Produkts storniert. Die entsprechenden Gebühren für die Wartung werden in Rechnung gestellt.

Ein Ausfall des Geräts, der durch einen nicht standardmäßigen Betrieb verursacht wird, fällt nicht unter die Garantie.

Alle Reparaturen liegen in der Verantwortung der vom Werk benannten Wartungsabteilung, die Originalzubehör zur Verfügung stellt.

Wenn dieses Produkt eine Fehlfunktion aufweist oder nass wird, kann es vor dem Gebrauch von einem Fachmann repariert werden.

Wenn die Leuchte funktioniert und eine Anomalie festgestellt wird, sollte die Stromversorgung sofort ausgeschaltet werden, um die Ursache herauszufinden.

Parameter der Beleuchtungsstärke LP400Bi

Fabtemperatur	Testbedingungen	Einheit der Beleuchtungsstärke	0,5m	1m	2m
2800K	Mit Softplatte	lux	≈ 5050	≈ 1330	≈ 346
		fc	≈ 469	≈ 123	≈ 32
lux		≈ 5540	≈ 1420	≈ 358	
fc		≈ 517	≈ 135	≈ 35	
4300K		lux	≈ 6040	≈ 1560	≈ 406
		fc	≈ 561	≈ 145	≈ 38
5600K	lux	≈ 6250	≈ 1650	≈ 412	
	fc	≈ 580	≈ 153	≈ 39	
6500K	lux	≈ 6150	≈ 1600	≈ 412	
	fc	≈ 571	≈ 149	≈ 39	

Die obigen Tests werden alle bei 100% Helligkeit des Leuchtkörpers durchgeführt. Der Beleuchtungsstärkewert ist der Durchschnittswert, nicht der absolute Wert.

Parameter der Beleuchtungsstärke LP600Bi

Fabetsperatur	Testbedingungen	Einheit der Beleuchtungsstärke	0,5m	1m	2m
2800K	Mit Softplatte	lux	≈ 6020	≈ 1670	≈ 428
		fc	≈ 559	≈ 155	≈ 40
3200K		lux	≈ 7440	≈ 2050	≈ 528
		fc	≈ 691	≈ 193	≈ 49
4300K		lux	≈ 8650	≈ 2380	≈ 615
		fc	≈ 803	≈ 221	≈ 57
5600K		lux	≈ 9020	≈ 2470	≈ 640
		fc	≈ 838	≈ 230	≈ 59
6500K		lux	≈ 7800	≈ 2140	≈ 558
		fc	≈ 725	≈ 199	≈ 52

Die obigen Tests werden alle bei 100% Helligkeit des Leuchtkörpers durchgeführt. Der Beleuchtungsstärkewert ist der Durchschnittswert, nicht der absolute Wert.

Spezifikationen und Parameter

Modell	LP400Bi	LP600Bi
Eingangsleistung	36W	60W
Stromversorgung	20V ■ 1.8A	20V ■ 3A
Fabetsperatur	2800K-6500K	
Dimmbereich	0%-100%	
CRI	Durchschnitts96	
TLCI	Durchschnitts96	
FX-Lichteffekt	11 Sorten	
Bluetooth-Steuerungsentfernung	≥15m	
Betriebsumgebungstemperatur	-10°C-35°C	
Steuerungsmodus	Bluetooth- APP-Steuerung / Leuchtenkörpersteuerung	
Abmessungen	229*201*69,5mm	264*201*69,5mm
Nettogewicht	855g	985g

Produktgarantie

Liebe Benutzer, diese Garantiekarte ist ein wichtiger Beweis für Garantie-Service zu beantragen, bitte kooperieren Sie mit dem Verkäufer auszufüllen und zu halten, danke!

Produktinformation	Modell	Produkt-Barcode
Benutzerinformation	Name	Kontakt Nummer
	Kontakt Adresse	
Anbieterinformationen	Name	
	Kontakt Nummer	
	Kontakt Adresse	
	Verkaufsdatum	
Bemerkung		

Hinweis: Dieses Formular sollte vom Verkäufer versiegelt werden.

Anwendbare Produkte

Dieses Dokument gilt für Produkte, die in den entsprechenden Produktgarantieinformationen aufgeführt sind (siehe Anweisungen später) und andere Produkte oder Komponenten, die nicht teil dieses Bereichs sind (z. B. Werbematerial, Werbegeschenke und andere werksseitige Teile usw.), fallen nicht unter diese Garantieverpflichtung.

Gewährleistungsfrist

Die entsprechende Garantiezeit für Produkte und Komponenten basiert auf den entsprechenden Produktgarantieinformationen. Die Gewährleistungsfrist beginnt mit dem Datum des ersten Kaufs des Produkts, und das Datum des Kaufs ist das Datum der Registrierung der Garantiekarte zum Zeitpunkt des Kaufs.

Wie erhalten Sie einen Garantieservice

Um den Service zu garantieren, können Sie sich direkt an den Produktverkäufer oder die autorisierte Serviceagentur wenden oder uns unter der Kundendienst-Telefonnummer der Shenniu-Produkte anrufen, und unser Servicepersonal kann den Service für Sie arrangieren. Wenn Sie eine Garantie beantragen, sollten Sie eine gültige Garantiekarte als Garantienachweis vorlegen, falls Sie diese erhalten. Wenn Sie keine gültige Garantiekarte vorlegen können, können wir Ihnen auch eine Garantie gewähren, wenn wir bestätigen können, dass das Produkt oder Teil von der Garantie abgedeckt ist, aber dies ist nicht unsere Verpflichtung.

Umstände, bei denen die Garantie nicht gilt

Die Gewährleistungen und Dienstleistungen gemäß diesem Dokument gelten nicht das Produkt oder Teil überschreitet die entsprechende Garantiezeit, wenn das Produkt den folgenden Bedingungen unterliegt; Ausfall oder Beschädigung durch unsachgemäße oder unsachgemäße Verwendung, Wartung oder Verwahrung, wie unsachgemäße Handhabung; Nicht zur Verwendung für den vernünftigerweise vorgesehenen Zweck des Produkts; Unsachgemäßes Einstecken externer Geräte; Drop oder externe Kraftdrücken; Exposition gegenüber ungeeigneten Temperaturen, Lösungsmitteln, Säuren, Laugen, Überschwemmungen oder feuchten Umgebungen; Ausfall oder Beschädigung durch Installation, Reparatur, Änderung, Ergänzung oder Entfernung durch eine nicht-Shenniu autorisierte Stelle oder Person; Die ursprünglichen Identifikationsinformationen des Produkts oder Teils werden geändert, geändert oder entfernt; Keine gültige Garantiekarte; Ausfall oder Beschädigung durch die Verwendung von Software, die nicht gesetzlich zulässig, nicht standardmäßig oder öffentlich vertrieben ist; Ausfall oder Beschädigung durch höhere Gewalt oder Unfall; Sonstige Ausfälle oder Schäden, die nicht durch Qualitätsprobleme mit dem Produkt selbst verursacht wurden. In den oben genannten Fällen sollten Sie eine Lösung von der zuständigen Partei suchen, für die Shen Niu nicht verantwortlich ist. Wenn das Produkt aufgrund von Teilen, Zubehör oder Software, die nicht unter die Garantie oder Garantie fallen, nicht ordnungsgemäß funktioniert, ist es kein Fehler, der von der Garantie abgedeckt ist. Normale Verfärbung, Verschleiß und Verbrauch während der Verwendung des Produkts ist kein Fehler, der durch die Garantie abgedeckt wird.

Produktgarantie- und Service-Support-Informationen

Die Gewährleistungsfrist und die Art der Dienstleistung des Produkts erfolgen gemäß den folgenden Produktgarantieinformationen:

Produktkategorie	Komponentenname	Garantiezeit (Monate)	Art der Garantieleistung
Komponente	Leiterplatte	12	Kundenreparatur
	Batterie	3	Kundenreparatur
	Ladegerät und andere Teile mit Live-Performance.	12	Kundenreparatur
Sonstig	Schale, Schutzhülle, Verriegelung, Verpackung usw.	Nein	Keine Garantie