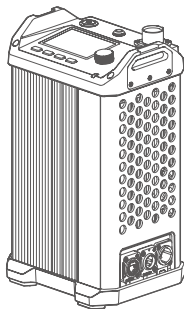
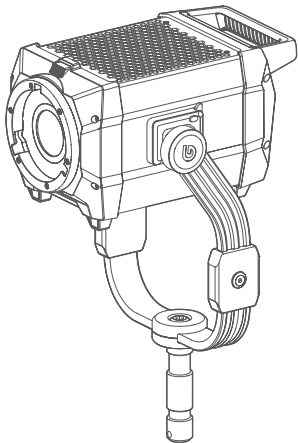


Godox



KNOWLED M600Bi PRO

诺力双色温 LED 影视灯
KNOWLED Bi-color LED Light

使用手册

Instruction Manual

重要的安全说明及注意事项

首先作为最基本原则：本产品为专业灯光布景设备，应由专业灯光师使用或在专业人士指导下使用。使用时必须始终遵循基本的安全预防措施，具体安全预防措施如下：

1. 使用前必须阅读并理解产品说明书。
2. 专业灯具，禁止儿童使用。当儿童靠近时，家长或监护人必须密切监督，以免儿童因碰撞灯具或私用灯具造成人身伤害。
3. 本灯具并非普通照明灯具，不可用于普通照明，任何有过眼部损伤或眼部敏感的人群均应避免使用本灯具。
4. 灯具点亮时，必须小心使用，禁止接触高温部件，如 LED 灯珠，以免造成灼伤。
5. 灯具点亮时，任何情况下均禁止直视灯珠。应该在专业灯光师指导下使用强光，任何情况下避免长时间处于强光环境，如引起眼睛不适，请及时关闭灯具，暂停使用，请及时就医。
6. 倘灯珠损坏或因热变形，应停止使用，并及时联系制造商、服务代理商或合格的维修人员更换灯珠，以免发生意外。
7. 本产品仅适用于 $-20^{\circ}\text{C} \sim 45^{\circ}\text{C}$ 工作环境温度及正常湿度环境下使用。
8. 请勿使用损坏的设备或设备配件，待专业维修人员检查维修，确认设备正常方可使用。
9. 在使用过程中，如果本产品由于跌落、受到挤压或遭受强烈冲击而造成外壳破裂的，请勿继续使用，以免因接触到内部电子元件而受到电击伤害。
10. 如需要延长线，请使用额定电流 \geq 该设备额定电流的延长线。如延长线额定电流小于该设备，可能导致过热。
11. 部分产品电源线较长，请合理放置电源线，使其处于安全位置。避免电源线接触过热物体表面、避免放置不当导致拉扯损坏或绊倒现场人员。请使用本厂原装电源线，如使用非本厂电源线导致产品损坏，一概不在本厂维修范围内。
12. 在清洁和维修之前，请务必从电源插座上拔下该设备插头。不使用时，禁止拉扯电源线以将设备插头从电源插座中拔出。正常断电，应是用手抓住该设备插头两端，将插头从电源插座中拔出。此设备需连接到接地插座中。
13. 请勿私自拆卸产品，如产品出现故障，须由本公司或授权的维修人员进行检查维修。
14. 存放本设备之前，请确保设备已完全冷却。存放时，将电源线从设备上拔出。设备应放置于设备便携包内或通风干燥处。
15. 请勿将设备放置在酒精、汽油等易燃易挥发的溶剂附近。
16. 本厂不推荐的产品附件，请勿使用，以免导致火灾、触电或人身伤害。
17. 请务必经常清洁灯珠玻璃并使其保持干净，玻璃如粘上蚊虫尸体或深色有机物污渍，可能引起玻璃炸裂；清洁本设备时，请勿用湿布擦拭，请用干燥的软布擦拭设备污垢。

18. 设备使用前，请注意将保护罩取下。
19. 本产品已通过 ROHS，CE 和 FCC 认证，请参考相关国家标准使用和操作。
20. 安全说明依据本厂严格测试制定，设备设计和规格如有变更，恕不另行通知。客户可以上神牛官网查看最新的电子版说明，了解产品最新资讯。
21. 一年保修期，消耗品电池、适配器、电源线等配件不在此保修范围内。
22. 经发现，擅自检修设备，将取消一年保修期，维修需要收取相关费用。
23. 对于不规范操作引起的机器故障不在保修范围内。



请勿直视光源

本设备包含型号核准代码为：CMIIT ID: 24J44811A010，为该产品的无线电发射模块。

前言

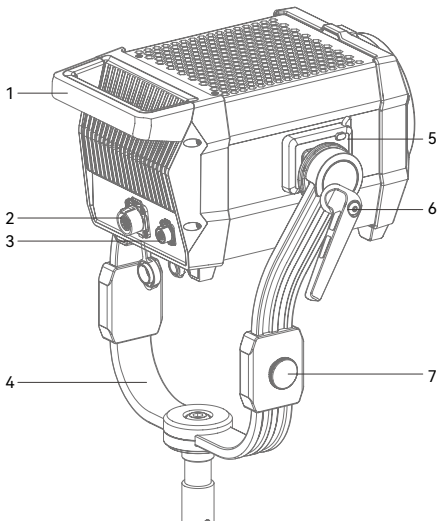
感谢您购买神牛产品！

神牛全新推出双色温 LED 影视灯 M600Bi Pro，2800K-6500K 广域双色温可模拟自然日光，强劲功率支持 100-240V 供电，可在全球范围内使用；灯控分离设计，配置顺滑旋钮做到千分级调光，可省去繁琐的按键操作；多种控制方式如 DMX512/LumenRadio CRMX/ 以太网 / 蓝牙；整机 IP54 级防护，内置大风扇配合全新散热设计打造专业级影视灯，适用于大型摄影棚、影视基地、演播室、户外外景等拍摄场景。

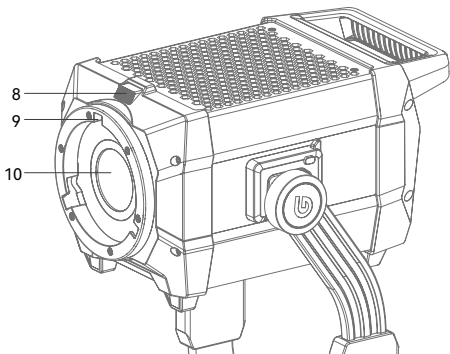
部件名称

灯体

1. 提手
2. INPUT 接口
3. ACC 接口
4. U 型支架
5. 快装装置 (左右各一)
6. 方向调节把手
7. 挂线装置

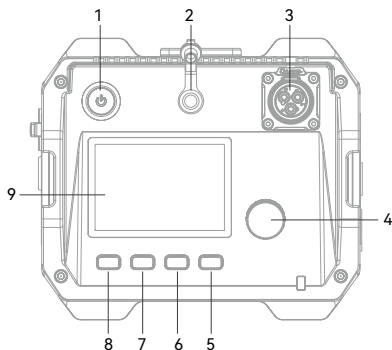


8. 卡口推制
9. 保荣卡口
10. 灯珠

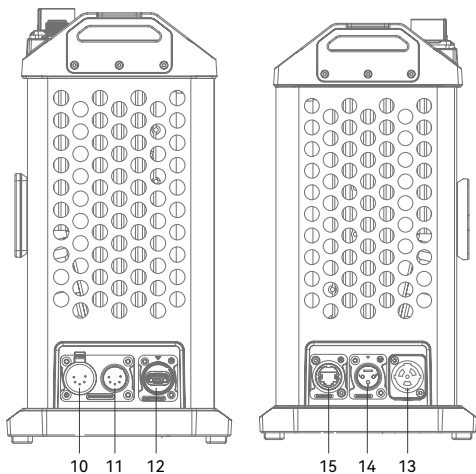


控制器

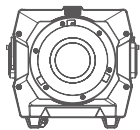
1. 开关按键
2. 离机遥控器接口
3. DC OUTPUT 接口
4. 调节旋钮
5. MODE 按键
6. MENU 按键
7. LOCK 按键
8. PRESET 按键
9. 彩屏



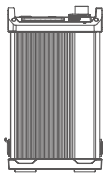
10. DMX OUT 接口
11. DMX IN 接口
12. USB-A 接口
13. AC INPUT 接口
14. DC INPUT 接口
15. LAN (以太网) 接口



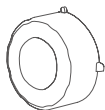
M600Bi Pro 物品清单



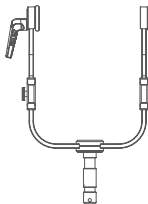
灯体 ×1



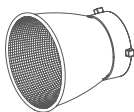
控制器 ×1



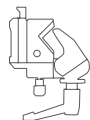
保护盖 ×1



U架 ×1



反光罩 BR30 ×1



控制器固定件 ×1



说明书 ×1



绑线绳 ×1



安全绳 ×1

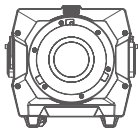


直流电源线 ×1

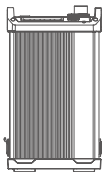


交流电源线 ×1

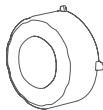
M600Bi Pro K1 物品清单



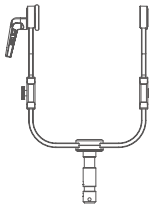
灯体 ×1



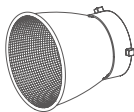
控制器 ×1



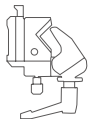
保护盖 ×1



U架 ×1



反光罩 BR30 ×1



控制器固定件 ×1



说明书 ×1



绑绳 ×1



安全绳 ×1



直流电源线 ×1



交流电源线 ×1

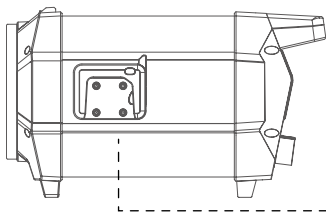


收纳包 ×1

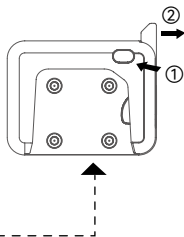
温馨提示：说明书中线图均为示意图，仅供参考。由于产品不断更新与升级，产品实物与线图可能存在差异，请以实物为准。

安装与拆卸

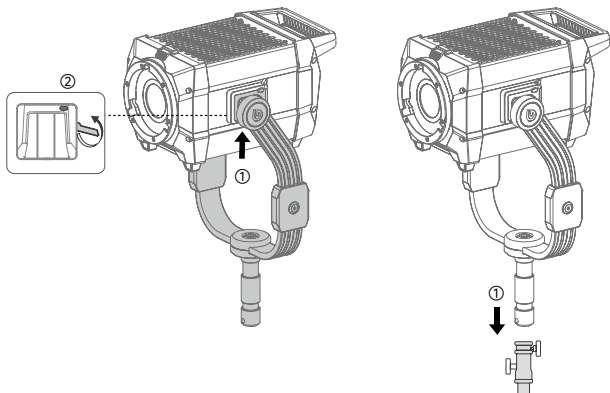
安装 U 架



1.1 将灯具放于平面上，散热面朝上。



1.2 按住快装装置按钮，拨开扳手。

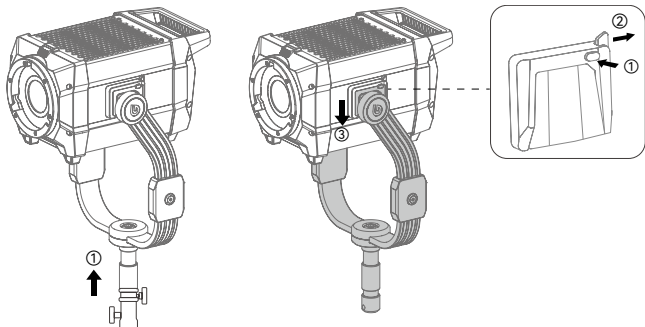


3. 双手握住 U 架两端，对准快装装置由下往上插入，接着将两边扳手锁紧，听到“咔”一声即表示安装完毕。

4. 将灯具安装在滚轮灯架上，锁紧滚轮灯架的固定旋钮，滚轮灯架不包含在标配内，需另购。

⚠ 该灯具重量大，安装需小心谨慎，以免造成人身伤害。

拆卸 U 架

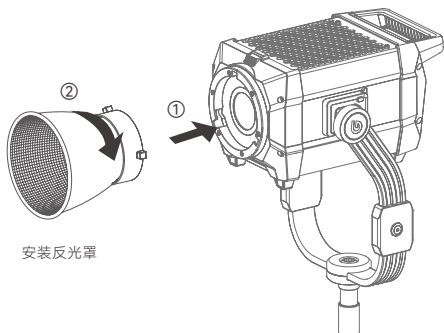


1. 双手握住 U 架将灯具从滚轮灯架上取下来，放在平面上。

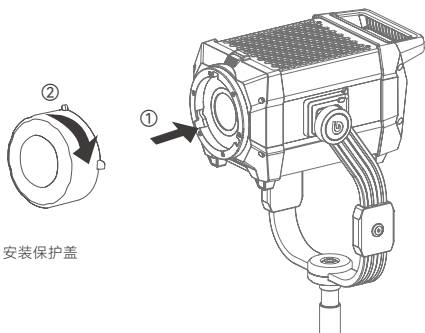
2. 按住快装装置按钮，拨开扳手，即可将 U 架取出。

安装保护盖 / 反光罩

保护盖与反光罩的安装方法一致，将保护盖或反光罩对准灯头卡口插入，接着顺时针旋转即可安装完毕。



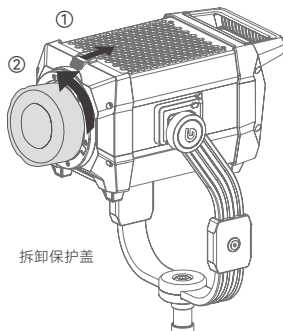
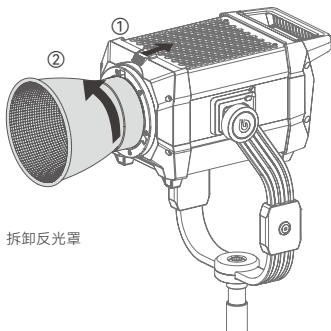
安装反光罩



安装保护盖

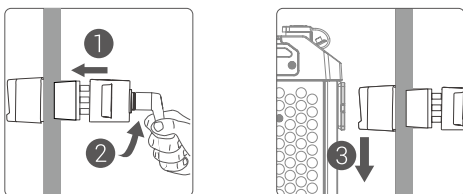
拆卸保护盖 / 反光罩

保护盖与反光罩的拆卸方法一致,先按住卡口推制,接着逆时针旋转保护盖或反光罩即可拆卸完毕。

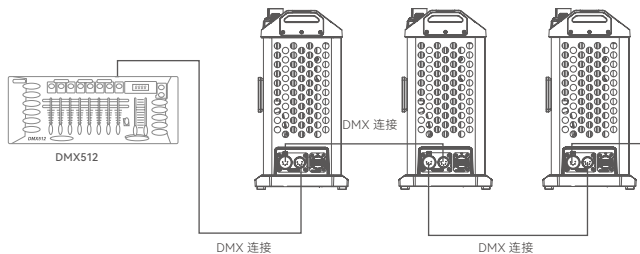


将控制器安装到灯架上

将控制器固定件把手拧松后插入灯架杆，顺时针旋转把手锁定固定件，最后将控制器快装装置对准固定件卡槽插入即可。

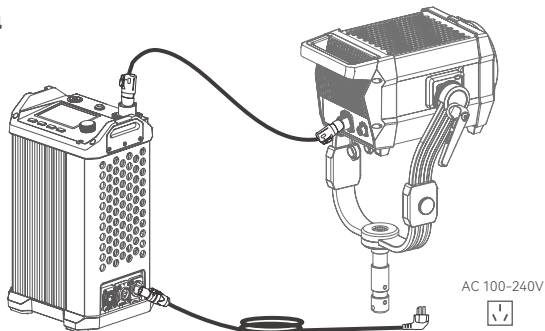


连接 DMX512 控制台



注：仅展示连接 DMX 512 控制台方式，控制台及连接线需另购。

供电



- ①在拆装直流或交流电源线时请先关闭电源，严禁通电时插拔。
- ②在拆卸有锁扣按钮的电源线时，需要先按住锁扣按钮同时逆时针旋转再拔出。

开关机

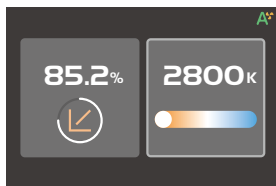
接通电源后按下开关按键实现开机，再次按下实现关机。

CCT 模式

短按 MODE 按键，出现 CCT 设置界面，通过短按并旋转调节旋钮设置参数值，顺时针旋转递增参数值，逆时针旋转递减参数值。

亮度范围：0% ~ 100%

色温范围：2800K ~ 6500K



FX 光效模式

短按 MODE 按键, 出现 FX 光效设置界面, 通过旋转调节旋钮可选 11 类光效, 短按调节旋钮进入某一类光效的具体设置。



1. 闪光灯

此光效模拟闪光灯闪光或传统镁光灯闪光，常用于营造一种生动、活泼的氛围。

开关：开启 / 关闭

亮度：0% -100%（以 0.1%为增量）

色温：2800K-6500K

触发：自动 / 手动

速度：1-100

模式：闪光灯 / 镁光灯

2. 雷闪电

此光效模拟雷电的闪电，常用于营造一种紧张、恐怖或神秘的氛围。

开关：开启 / 关闭

亮度：0% -100%（以 0.1%为增量）

色温：2800K-6500K

触发：自动 / 手动

闪烁次数：随机 / 1-10

频率：随机 / 2-20

3. 多云

此光效模拟云层遮挡效果，常用于营造一种阴沉、压抑或悲伤氛围。

开关：开启 / 关闭

亮度：0% -100%（以 0.1%为增量）

亮暗比例：30%-90%

速度：随机 / 1-100

4. 坏灯泡

此光效模拟一盏损坏的灯泡闪光，常用于营造昏黄的环境氛围。

开关：开启 / 关闭

亮度：0% -100%（以 0.1%为增量）

色温：2800K-6500K

速度：1-100

5. 电视机

此光效模拟电视机或屏幕的光线效果，常用于营造出一种冷淡、机械或数字化的氛围。

开关：开启 / 关闭

亮度：0% -100%（以 0.1%为增量）

速度：1-100

6. 蜡烛

此光效模拟蜡烛的光线效果，常用于营造出一种柔和、温暖、闪烁的氛围。

开关：开启 / 关闭

亮度：0% -100%（以 0.1%为增量）

速度：1-100

7. 火

此光效模拟火焰的光线效果，常用于营造出一种明亮、热烈、闪烁氛围。

开关：开启 / 关闭

亮度：0% -100%（以 0.1%为增量）

速度：1-100

8. 烟花

此光效模拟烟花的光线效果，常用于营造出一种绚丽、多彩、浪漫的氛围。

开关：开启 / 关闭

亮度：0% -100%（以 0.1%为增量）

速度：1-100

余烬：1-100

9. 爆炸

此光效模拟爆炸的光线效果，常用于营造出一种明亮、猛烈、闪烁氛围。

开关：开启 / 关闭

亮度：0% -100%（以 0.1%为增量）

色温：2800K-6500K

触发：自动 / 手动

速度：1-100

余烬：1-100

10. 焊接

此光效模拟焊接的光线效果，常用于营造出一种炽热、机械的氛围。

开关：开启 / 关闭

亮度：0% -100%（以 0.1%为增量）

色温：2800K-6500K

速度：1-100

11.sos SOS

此光效模拟 SOS 求救信号的闪烁效果，常用于营造危险、求救或紧急情况氛围。

开关：开启 / 关闭

亮度：0% -100%（以 0.1%为增量）

色温：2800K-6500K

注：根据需求旋转调节旋钮设置当前参数值，设置完毕后短按并旋转调节旋钮可跳入下一栏参数进行设置；选中手动时，通过短按一次调节旋钮触发一次该光效；某个光效设置完毕后短按 MODE 按键回到 11 类光效选择界面。

菜单设置

短按 MENU 按键进入菜单界面，旋转并短按调节旋钮可进入图中任意一项的设置，设置完毕短按 MENU 按键回到菜单界面。



1.DMX

短按调节旋钮进入 DMX 设置，通过短按并旋转调节旋钮设置参数值，如下表所示。



一级选项	二级选项	说明
地址	1-512	起始地址
DMX模式	01:CCT 8 Bit	8位CCT模式
	02:FX 8 Bit	8位FX模式
	03:CCT 16 Bit	16位CCT模式
	04:FX 16 Bit	16位FX模式
	05:ULTIMATE DMX 8 Bit	8位 DMX模式
	06:ULTIMATE DMX 16 Bit	16位 DMX模式
RDM状态	开启	开启RDM
	关闭	关闭RDM
DMX丢失状态	保持最后状态	失去DMX控制信号后, 在关机或再次接收有效DMX控制信号前, 持续使用最后一次接收的DMX控制信号
	直接关闭	灯头直接熄灭
	保持最后状态2分钟熄灭	失去DMX控制信号后, 持续使用最后一次接收的DMX控制信号2分钟, 2分钟后灯头熄灭。注: 如2分钟内接收到有效DMX控制信号, 则使用新的DMX控制信号。
终止开关	开启	开启DMX终端
	关闭	关闭DMX终端
增强通道	开启	开启增强通道信号
	关闭	关闭增强通道信号

注: 使用 DMX/RDM 控制台控制灯具, 可登录官网 <https://www.godox.com.cn/> 下载 DMX 模式表。

2.CRMX

短按调节旋钮进入 CRMX 设置, 通过短按并旋转调节旋钮设置开启或关闭; 如需进行重置, 旋转调节旋钮到重置栏, 短按调节旋钮即可复位。

CRMX	开启
重置	复位
连接状态	未连接

“Godox KNOWLED”app 下载

扫描二维码即可下载“Godox KNOWLED”app (目前仅限平板下载和使用)。



蓝牙转 CRMX

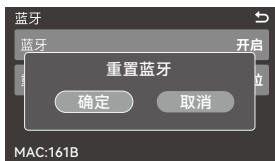
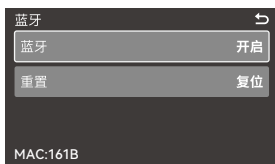
1. 首先通过 CRMX BT，将安卓/iOS 平板与 Godox TimoLink TRX 建立连接；
2. 再将 Godox TimoLink TRX 与 CRMX 灯具建立连接，或与 DMX 灯具（配合 Godox TimoLink RX 使用）建立连接；
3. 最后在“Godox KNOWLED”app 中配置灯具即可控制。



注: TimoLink TRX/RX 为另购物品。

3. 蓝牙

短按调节旋钮进入蓝牙设置，通过短按并旋转调节旋钮设置开启或关闭；如需进行蓝牙复位，旋转调节旋钮到重置栏，短按调节旋钮选择确定或取消；蓝牙 MAC 码位于右下角，方便查找灯具。



“Godox Light”app下载

扫描二维码即可下载“Godox Light”手机app
(安卓和苹果系统都可以使用)。

注: 首个移动设备(手机或平板电脑)可直接使用APP操控灯体。更换其他移动设备时, 灯体需进行蓝牙重置方可正常使用APP。

注: APP需升级至V3.0以上版本。



4. 以太网

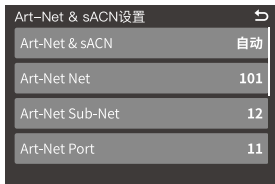
短按调节旋钮进入以太网设置, 通过短按并旋转调节旋钮设置网络模式, 如下表所示。



一级选项	二级选项	说明
网络模式	DHCP	使用DHCP模式
	Art-Net 2.x	使用2.B.C.D网络
	Art-Net 10.x	使用10.B.C.D网络
	手动	可手动设置网络IP、子网掩码、默认网关
IP	AAA.BBB.CCC.DDD	如果启动DHCP模式, 灯光ID地址则为DHCP分配。 如果启动Art-Net 2.x模式, 灯光ID地址则为2.B.C.D。 如果Art-Net 10.x模式, 灯光ID地址则为10.B.C.D。 如果启动手动模式, AAA=0-255 BBB=0-255 CCC=0-255 DDD=0-255
子网掩码	255.BBB.CCC.DDD	如果启动DHCP/Art-Net 2.x/Art-Net 10.x, 子网掩码为255.BBB.CCC.DDD不能通过菜单更改。 如果启动手动, AAA=0-255 BBB=0-255 CCC=0-255 DDD=0-255
默认网关	AAA.BBB.CCC.DDD	如果启动DHCP模式, 灯光默认网关则为DHCP分配。 如果启动Art-Net 2.x模式, 灯光默认网关地址则为2.B.C.D。 如果Art-Net 10.x模式, 灯光默认网关则为10.B.C.D。 如果启动手动模式, AAA=0-255 BBB=0-255 CCC=0-255 DDD=0-255

5. Art-Net&sACN

短按调节旋钮进入 Art-Net & sACN 协议设置。
短按并旋转调节旋钮设置参数值,如下表所示。



一级选项	二级选项	说明
Art-Net&sACN	自动/Art-Net/sACN/关	自动: 接受Art-Net&sACN两种协议。 Art-Net: 只接受Art-Net协议。 sACN: 只接受sACN协议。 关: 不接受网络协议。
Art-Net Net	0-127	选择Art-Net网络
Art-Net Sub-Net	0-15	在Art-Net网络中选择Art-Net子网
Art-Net Port	0-15	Art-Net端口
Art-Net Universe	0-32767	Art-Net域
sACN Universe	1-63999	sACN域

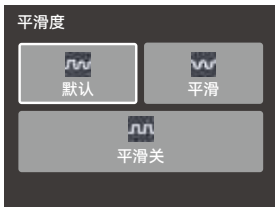
6. 调光曲线

短按调节旋钮进入调光曲线设置,通过旋转调节旋钮可选线性/S曲线/指数/对数,选定后短按调节旋钮完成设置。



7. 平滑度

短按调节旋钮进入平滑度设置，通过旋转调节旋钮可选默认 / 平滑 / 平滑关，选定后短按调节旋钮完成设置。



平滑度	备注
默认	亮度数据进行基础平滑处理，实现平滑调光，缩短响应时间
平滑度	亮度数据进行平滑处理，实现超平滑调光，响应时间慢
关闭	未对亮度数据进行平滑处理，响应时间最快

8. 控制模式

短按调节旋钮进入控制模式设置，通过短按并旋转调节旋钮可选常规 / 低亮 / 高速模式，常规 / 低亮模式可设置频率：1-11。



控制模式	适用环境	调光特性	闪烁
常规模式	正常调光	整个调光范围内都很好	不太会出现闪烁
低亮模式	电视 / 电影	低亮度水平时很好	可能出现闪烁
高速模式	不支持调光	/	无闪烁

9. 风扇

短按调节旋钮进入风扇设置，通过旋转调节旋钮可选静音 / 自动 / 中速 / 高速，选定后短按调节旋钮完成设置。



10. 屏幕设置

短按调节旋钮进入屏幕设置，通过短按并旋转调节旋钮设置 10%-100% 屏幕亮度。



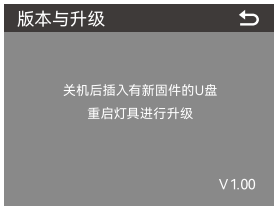
11. 语言

短按调节旋钮进入语言设置，通过旋转调节旋钮可选简体中文 / English，选定后短按调节旋钮完成设置。



12. 版本与升级

短按调节旋钮进入版本与升级，此界面可查看固件版本号与升级提示。



升级详情

1. 在官网 (<https://www.godox.com.cn/firmware-continuous-light>) 下载新固件到 U 盘上。
2. 在关机状态下, 将存有新固件的 U 盘插入 USB-A 接口。
3. 开机, 灯具自动进入升级界面。
4. 升级完毕自动跳回主界面。

注:

1. 必须在官网上下载新固件, 存放在 U 盘根目录里, 而且仅有一个 BIN 文件。
2. USB-A 接口支持供电, 输出电压电流 5V/1.5A, 请勿接入大功率 USB 设备。

13. 恢复出厂设置

短按调节旋钮进入恢复出厂设置, 通过旋转调节旋钮可选确定 / 取消, 当您短按调节旋钮确定恢复出厂, 灯具将自动重启, 界面会出现简体中文和 English 选项, 设置您需要的语言后灯体亮度值自动变为 100%且界面来到 CCT 模式。



14. 灯具信息

短按调节旋钮进入灯具信息, 此界面可查看如图示内容。



锁定设置

短按 LOCK 按键, 屏幕出现 () 表示当前界面被锁定; 再次短按 LOCK 按键便可解锁。

注: 此锁定功能仅锁定控制器操控面板, 其他操作方式仍可正常操作。



预设设置

短按 PRESET 按键进入灯具光效的预设界面，旋转调节旋钮选择 1-20 组预设。

- 短按 MODE 按键进入主界面，设置好光效参数；
- 短按 PRESET 按键进入预设界面，如果想将此光效参数存入预设 1，选定预设 1 后短按调节旋钮进行保存即可；
- 对于已保存的预设组，短按调节旋钮可进行应用 / 保存 / 取消设置。



照度数据 (常规模式)

色温	测试条件	照度单位	1m	3m	5m
2800K	常规模式 (裸灯)	lux	≈ 17000	≈ 2040	≈ 762
		fc	≈ 1574	≈ 189	≈ 71
3200K		lux	≈ 18300	≈ 2180	≈ 819
		fc	≈ 1694	≈ 202	≈ 76
4300K		lux	≈ 19800	≈ 2350	≈ 888
		fc	≈ 1833	≈ 219	≈ 83
5600K		lux	≈ 21400	≈ 2540	≈ 956
		fc	≈ 1981	≈ 236	≈ 89
6500K	lux	≈ 22000	≈ 2640	≈ 996	
	fc	≈ 2037	≈ 246	≈ 93	

色温	测试条件	照度单位	3m	5m	7m
2800K	常规模式 (搭配 反光罩 BR30)	lux	≈ 13300	≈ 4670	≈ 2340
		fc	≈ 1230	≈ 433	≈ 217
3200K		lux	≈ 14300	≈ 5010	≈ 2500
		fc	≈ 1330	≈ 465	≈ 233
4300K		lux	≈ 15600	≈ 5200	≈ 2730
		fc	≈ 1450	≈ 484	≈ 254
5600K		lux	≈ 16800	≈ 5890	≈ 2950
		fc	≈ 1560	≈ 548	≈ 274
6500K	lux	≈ 17700	≈ 6180	≈ 3080	
	fc	≈ 1640	≈ 574	≈ 287	

照度数据 (高速模式)

色温	测试条件	照度单位	1m	3m	5m
2800K	高速模式 (裸灯)	lux	≈ 18900	≈ 2230	≈ 856
		fc	≈ 1756	≈ 207	≈ 79
3200K		lux	≈ 20100	≈ 2370	≈ 913
		fc	≈ 1868	≈ 220	≈ 85
4300K		lux	≈ 22000	≈ 2600	≈ 1000
		fc	≈ 2044	≈ 241	≈ 93
5600K		lux	≈ 23800	≈ 2810	1090
		fc	≈ 2211	≈ 261	101
6500K		lux	≈ 24000	≈ 2830	1093
		fc	≈ 2237	≈ 263	102

色温	测试条件	照度单位	3m	5m	7m
2800K	高速模式 (搭配 反光罩 BR30)	lux	≈ 14600	≈ 5140	≈ 2630
		fc	≈ 1356	≈ 477	≈ 244
3200K		lux	≈ 15700	≈ 5510	≈ 2810
		fc	≈ 1459	≈ 512	≈ 261
4300K		lux	≈ 17300	≈ 6100	≈ 3100
		fc	≈ 1607	≈ 575	≈ 288
5600K		lux	≈ 18800	≈ 6630	≈ 3370
		fc	≈ 1747	≈ 616	≈ 313
6500K		lux	≈ 19000	≈ 6700	≈ 3410
		fc	≈ 1765	≈ 622	≈ 317

规格参数

型号	M600Bi Pro
供电	100V-240V~50/60Hz
控制器输入功率	650W
色温	2800K-6500K
调光范围	0%-100%
调光曲线	线性 / S 曲线 / 指数 / 对数
FX 光效	11 类
CRI	平均≥ 97
TLCI	平均≥ 98
灯体 / 控制器防水等级	IP54
控制方式	DMX 512 控制台控制, 支持 RDM 协议 / LumenRadio CRMX 控制 / 以太网支持 Art-Net&sACN 协议 / 蓝牙 APP 控制 / 离机遥控器控制 (遥控器需另购)
蓝牙控制距离≈	30m
USB-A 接口	固件升级 / 5V=1.5A 供电
工作环境温度	-20°C~ 45°C
尺寸 (不含 U 架和反光罩) ≈	灯体: 174mm*298mm*177mm 控制器: 189mm*166mm*334mm
净重 (不含 U 架和反光罩) ≈	灯体: 4.6kg 控制器: 5.5kg

设计和规格如有变更, 恕不另行通知。

Safety Instructions and Attentions

First of all, as the most basic principle: This product is a professional lighting set equipment and should be used by professional lighting engineers or under the guidance of professionals. Basic safety attentions must always be followed during use, as follows:

1. Before use, please read and understand these instructions and attentions.
2. Professional lighting is prohibited for children. When children are near, parents or accompanying persons must supervise closely to prevent children from personal injury due to collision with lamps or private use of lamps.
3. This lighting product is not ordinary lighting product and cannot be used for general lighting. Anyone who has suffered eye damage or has sensitive eyes should avoid using this product.
4. When the lamp is on, it must be used with care. Do not touch high-temperature parts, such as LED lamp beads, to avoid burns.
5. When the lamp is on, it is forbidden to look directly at the lamp beads under any circumstances. Strong light should be used under the guidance of professional lighting engineers. Avoid prolonged exposure to strong light under any circumstances. If eye discomfort, please turn off the lamp in time, suspend use, and see a doctor immediately.
6. If the lamp bead is damaged or deformed by heat, stop using this equipment, and contact the manufacturer, service agent or qualified maintenance personnel to replace the lamp bead in time to avoid accidents.
7. This product is only suitable for use in -20°C to 45°C operating environment and normal humidity environment.
8. Do not use damaged equipment or accessories, and wait for professional maintenance personnel to check and repair to confirm being normal before use.
9. During using, if the casing of this product is broken due to being dropped, squeezed or subjected to strong impact, please do not use it, so as to avoid electric shock injury due to contact with internal electronic components.
10. If an extension cord is required, please use an extension cord with a current rating greater than or equal to that of the equipment. If an extension cord is rated less than the equipment, overheating may result.
11. Some products have long power cords, please place the power cords properly and keep them in a safe place. Avoid contacting the power cord with overheating surfaces, avoid improper placement that could cause pulling damage, or trip on-site personnel. Please use the certified power cord from the original manufacturer. If the product is damaged by using a non-certified power cord, it will not be repaired by our factory.
12. Be sure to unplug equipment from the power outlet before cleaning and repairing. When not in use, do not pull the power cord to unplug the equipment. For normal power-off, please hold both ends of the plug of the equipment with your hands and pull the plug out of

power outlet. This equipment needs to be connected to a grounded outlet.

13. Do not disassemble the product without permission. If the product fails, it must be checked and repaired by authorized maintenance personnel.

14. Before storing, make sure that the equipment has cooled down completely. For storage, unplug the power cord from the equipment. The equipment should be placed in the carrying case or in a ventilated dry place.

15. Do not place equipment near flammable and volatile solvents such as alcohol and gasoline.

16. Do not use accessories that are not recommended by our factory to avoid fire, electric shock or personal injury.

17. When cleaning, do not wipe it with a damp cloth, please use a dry cloth or a soft cloth to wipe the dirt of the equipment.

18. Please take off the protective cover before using.

19. This product complies with ROHS, CE and FCC certification, please refer to the relevant national standards for use and operation.

20. The safety instructions are formulated according to the strict testing of the factory, and the design and specifications of the equipment are subject to change without prior notice. For latest product information, please check the GODOX website and view latest electronic instruction.

21. One-year warranty period, accessories such as consumable batteries, adapters, power cords, etc. are not covered by this warranty.

22. If it is found that the equipment is repaired without authorization, the one-year warranty period will be cancelled and relevant fees will be charged for maintenance.

23. Machine failures caused by non-standard operation are not covered by the warranty.

Keep these instructions!



Do not stare at the operating light source

Foreword

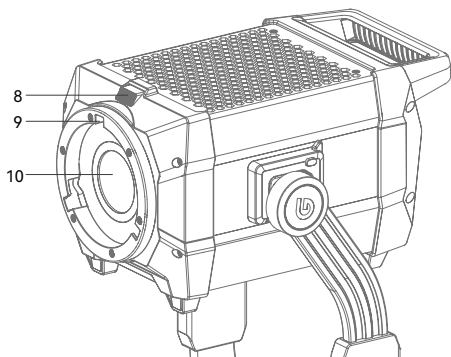
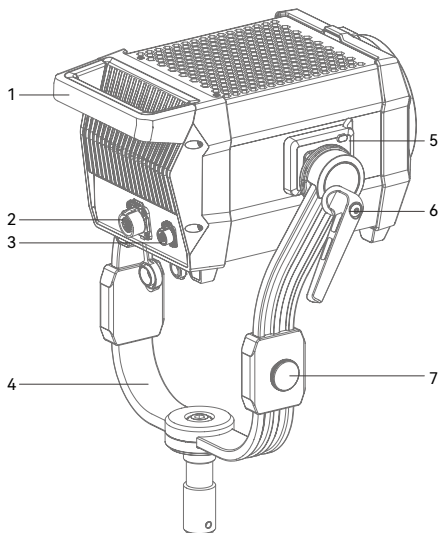
Thank you for purchasing !

The newly launched KNOWLED bi-color LED light M600Bi Pro comes with the following great features: wide CCT ranges from 2800K to 6500K, 100-240V power supply supports global use, separated design of light body and controller, stepless select dial enables thousand-bit brightness adjustment, DMX512/LumenRadio CRMX/ Ethernet/Bluetooth control, IP54 protection grade together with built-in cooling fan, quite suitable for large-scale studios, film and television bases, broadcast studios, outdoor shootings and other scenes.

Name of Parts

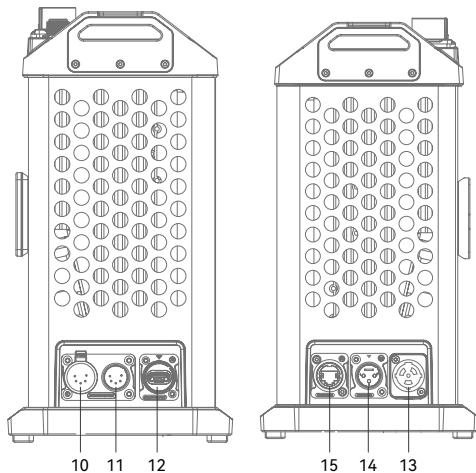
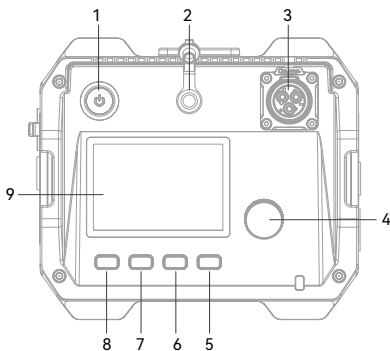
Light Body

1. Handle
2. INPUT Port
3. ACC Port
4. U-type Bracket
5. Quick Install Device (one on each side)
6. Direction Adjust Handle
7. Hanging Device
8. Mount Locking Pusher
9. Bowens Mount
10. Light Bead

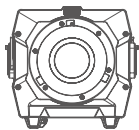


Controller

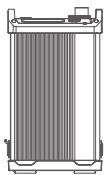
1. Power Switch Button
2. Remove Controller Port
3. DC OUTPUT Port
4. Select Dial
5. MODE Button
6. MENU Button
7. LOCK Button
8. PRESET Button
9. Display
10. DMX OUT Port
11. DMX IN Port
12. USB-A Port
13. AC INPUT Port
14. DC INPUT Port
15. LAN (Ethernet) Port



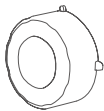
What's Inside M600Bi Pro



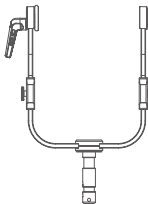
Light Body ×1



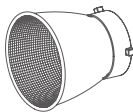
Controller ×1



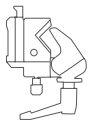
Protection Cover ×1



U-type Bracket ×1



Reflector BR30 ×1



Controller Mounting Device ×1



Instruction Manual ×1



Tying Rope ×1



Safety Rope ×1

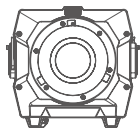


DC Power Cord ×1

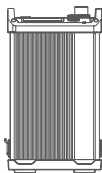


AC Power Cord ×1

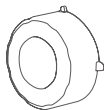
What's Inside M600Bi Pro K1



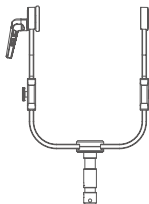
Light Body x1



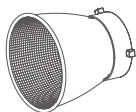
Controller x1



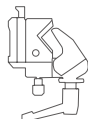
Protection Cover x1



U-type Bracket x1



Reflector BR30 x1



Controller Mounting Device x1



Instruction Manual x1



Tying Rope x1



Safety Rope x1



DC Power Cord x1



AC Power Cord x1

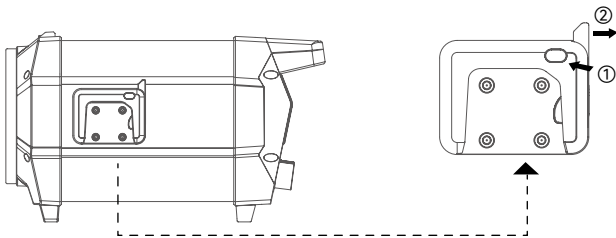


Storage Bag ×1

Note: Due to continuous updates and upgrades of the products, there may be differences between the actual products and the pictures. Therefore, the pictures are for reference only, products to prevail in kind.

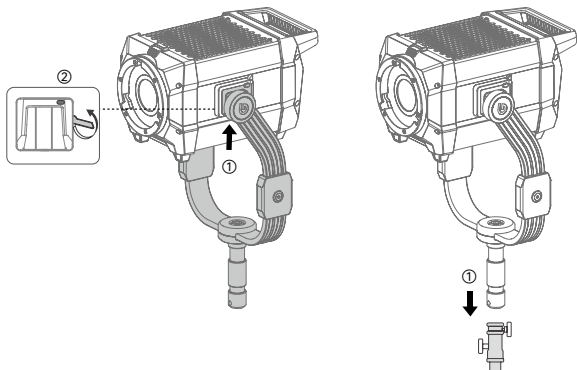
Installation and Disassembly

Install the U-type Bracket



1. Place the light on a flat surface with the heat dissipation side upward.

2. Press down the quick install device button and remove the wrench.



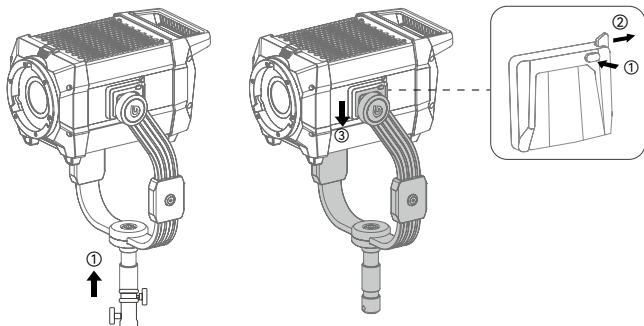
3. Align both ends of the U-type bracket with the quick install device, lock the wrenches on both sides, and then "click" means successfully installed.

4. Install the light on the roller stand and lock the fixing knob on the roller stand.

△Note: The roller stand is sold separately.

! Please be careful when installing the light as it is quite heavy.

Disassemble the U-type Bracket

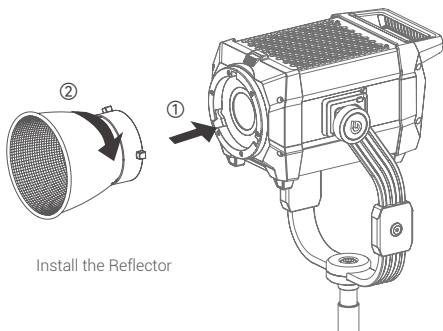


1. Hold the handle of the light and remove it from the roller stand then place it on a flat surface.

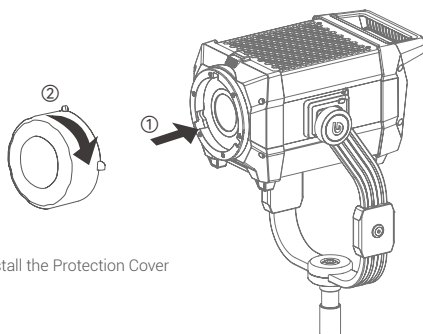
2. Press and hold the quick install device button and release the wrench to remove the light.

Install the Protection Cover/Reflector

Align the protection cover or the reflector with the mount and rotate clockwise to install.



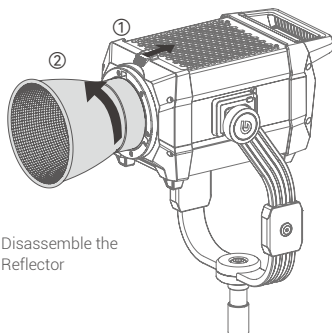
Install the Reflector



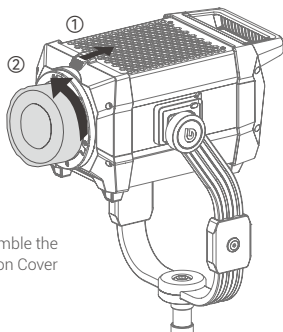
Install the Protection Cover

Disassemble the Protection Cover/Reflector

Press and hold the mount locking pusher and rotate counterclockwise to remove the protection cover or the reflector.



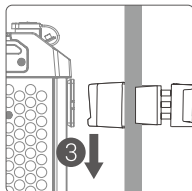
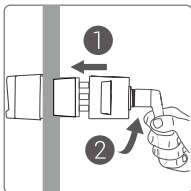
Disassemble the Reflector



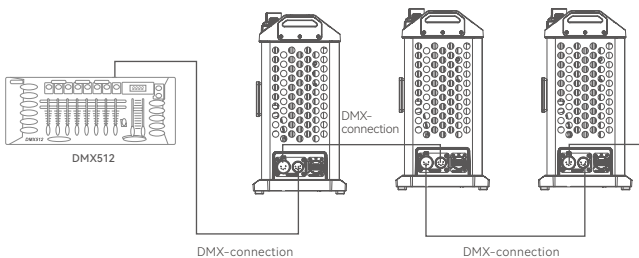
Disassemble the Protection Cover

Install the Controller onto the Light Stand

Loosen the handle of controller mounting device and insert the light stand pole, rotate the handle clockwise to lock the mounting device, then align the quick install device with the slot of mounting device and insert it.

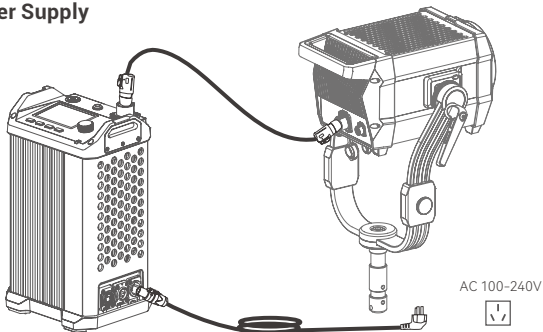


Connect to DMX 512 Controller



Note: The DMX 512 controller and the connection cable are sold separately.

Power Supply



- ① Please turn off the power when disassembling and installing the connection cable or power cord, it is strictly forbidden to plug and unplug when the power is on.
- ② Please press the latch button and rotate anticlockwise when disassembling the connection cable and power cord with latch button.

Power Switch

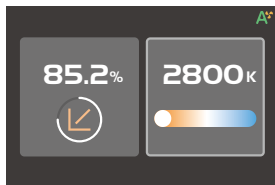
Press the power switch on the controller after connected to power source to turn on or off the device.

CCT Mode

Short press the MODE button to enter CCT mode, in which you can adjust the brightness and color temperature. Rotate the select dial clockwise to increase the parameters, while rotate anticlockwise to decrease the parameters.

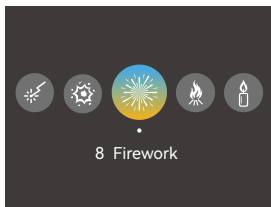
Brightness range: 0% ~ 100%

CCT range: 1800K ~ 10000K



FX Mode

Short press the MODE button to enter FX mode, in which you can choose among the following 11 effects and adjust their respective parameters.



1. Flash

This light effect simulates the flash of a camera flash or a traditional flash bulb, often used to create a lively and dynamic atmosphere.

Switch: Turn on/off the effect

DIM: 0% -100% (in 0.1% increment)

CCT: 2800K-6500K

Trigger: Auto/Manual

Speed: 1-100

Mode: Camera Flash/Flash Bulb

2. Lightning

This effect simulates the natural thunder and lightning and is often used to create a tense, terrifying or mysterious atmosphere.

Switch: Turn on/off the effect

DIM: 0% -100% (in 0.1% increment)

CCT: 2800K-6500K

Trigger: Auto/Manual

Times: Random/1-10

Frequency: Random /2-20

3. Cloudy

This effect simulates the effect of cloud occlusion and is often used to create a gloomy, oppressive or sad atmosphere.

Switch: Turn on/off the effect

DIM: 0% -100% (in 0.1% increment)

Ratio: 30% -90%

Speed: Random/1-100

4. Broken Bulb

This effect simulates the effect of a broken bulb and is often used to create a dim atmosphere.

Switch: Turn on/off the effect

DIM: 0% -100% (in 0.1% increment)

CCT: 2800K-6500K

Speed: 1-100

5. TV

This effect simulates the effect of light from a television or screen and is often used to create a cold, mechanical or digital atmosphere.

Switch: Turn on/off the effect

DIM: 0% -100% (in 0.1% increment)

Speed: 1-100

6. Candle

This effect simulates the effect of light from a candle and is often used to create a soft, warm, shimmering atmosphere.

Switch: Turn on/off the effect

DIM: 0% -100% (in 0.1% increment)

Speed: 1-100

7. Fire

This effect simulates the effect of light from flame and is often used to create a bright, warm, shimmering atmosphere.

Switch: Turn on/off the effect

DIM: 0%-100% (in 0.1% increment)

Speed: 1-100

8. Firework

This effect simulates the effect of light from fireworks and is often used to create a gorgeous, colorful, romantic atmosphere.

Switch: Turn on/off the effect

DIM: 0%-100% (in 0.1% increment)

Speed: 1-100

Embers: 1-100

9. Explosion

This effect simulates the effect of light from explosion and is often used to create a bright, fierce, shimmering atmosphere.

Switch: Turn on/off the effect

DIM: 0%-100% (in 0.1% increment)

CCT: 2800K-6500K

Trigger: Auto/Manual

Speed: 1-100

Embers: 1-100

10. Welding

This effect simulates the effect of light from welding and is often used to create a hot, mechanical atmosphere.

Switch: Turn on/off the effect

DIM: 0%-100% (in 0.1% increment)

CCT: 2800K-6500K

Speed: 1-100

11. SOS SOS

This effect simulates the flashing effect of an SOS signal and is often used to create a dangerous, distress or emergency atmosphere.

Switch: Turn on/off the effect

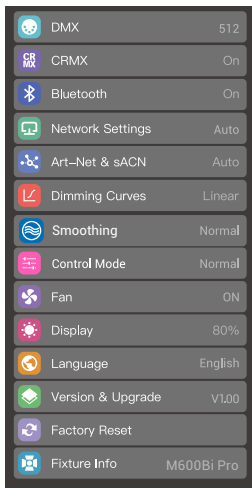
DIM: 0%-100% (in 0.1% increment)

CCT: 2800K-6500K

Note: Please rotate the select dial to adjust the parameters, then press and rotate it to the next parameter. Select manual, the effect can be triggered once by pressing the select dial once. After a certain effect is set, press MODE button can return to the 11 effects interface.

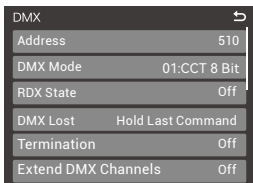
MENU Settings

Press the MENU button to enter menu interface, rotate and press the select dial to enter the following setting options, press the MENU button can return to the MENU interface.



1. DMX

Short press the select dial to enter DMX interface, press and rotate the select dial to adjust the following settings.



Level 1 Option	Level 2 Option	Description
Address	1-512	Initial address
DMX Mode	01:CCT 8 bit	CCT Mode in 8 bit
	02:FX 8 bit	FX Mode in 8 bit
	03:CCT 16 bit	CCT Mode in 16 bit
	04:FX 16 bit	FX Mode in 16 bit
	05:ULTIMATE DMX 8 bit	DMX Mode in 8 bit
	06:ULTIMATE DMX 16 bit	DMX Mode in 16 bit
RDM State	On	Turn on RDM
	Off	Turn off RDM
DMX Lost	Hold Last Command	After the DMX control signal is lost, continue to use the last received DMX control signal until power down or a valid DMX control signal is received again.
	Black Out	The light is off immediately.
	Black Out After 2 Min	After the DMX control signal is lost, continue to use the last received DMX control signal for 2 minutes then black out. Note: If a valid DMX control signal is received within 2 minutes, then use the new DMX control signal.
Termination	On	Turn on DMX terminal
	Off	Turn off DMX terminal
Extend DMX Channels	On	Turn on extend DMX channels
	Off	Turn off extend DMX channels

Note: Please refer to the DMX mode specification to control the device by DMX/RDM. The electronic version can be downloaded from the official website <https://www.godox.com>.

2. CRMX

Short press the select dial to enter CRMX interface, press and rotate the select dial to turn on/off, or reset.



"GODOX KNOWLED" app Downloading

Scan the QR code to download "Godox KNOWLED" app (Currently available for tablet download and use only).



Bluetooth to CRMX

1. First, connect the Android/iOS tablet to Godox TimoLink TRX via the BT module.
2. Then connect Godox TimoLink TRX to CRMX fixtures, or DMX fixtures (used with Godox TimoLink RX).
3. Finally, add the fixtures in "Godox KNOWLED" app to control them.

Android/iOS tablet



"Godox KNOWLED" App

Godox TimoLink TRX



Fixture with CRMX

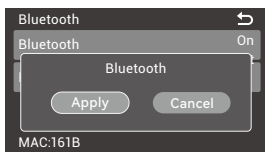
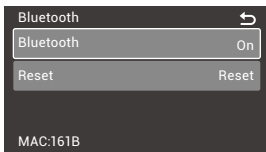


Fixture without CRMX
need to be used with
Godox TimoLink RX

Note: TimoLink TRX and TimoLink RX are sold separately.

3. Bluetooth

Short press the select dial to enter Bluetooth interface, press and rotate the select dial to Bluetooth to turn it on or off. If you need to reset the Bluetooth, rotate the select dial to reset and press it to choose between apply and cancel. The MAC code is on the left corner for quick check.



"GODOX Light" app Downloading

Scan the QR code to download the "Godox Light" smartphone app (can be used in Android and iOS).

Note:

1. The app can be used directly on the firstly installed device (smartphone or tablet). When change to other mobile device (smartphone or tablet), the light shall be reset before the normal connection of the app.
2. The app should be version 3.0 or above.



4. Network Settings

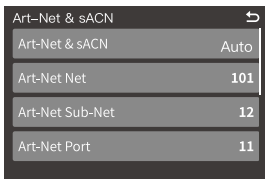
Short press the select dial to enter network settings interface, press and rotate the select dial to adjust the parameters as follows.

Network Settings	
Network Mode	Manual
IP	192 168 1 102
Subnet Mask	255 255 255 0
Gateway	192 168 1 1
MAC: 0c:cc:47:d0:91:df	

Level 1 Option	Level 2 Option	Description
Network Mode	DHCP	DHCP mode
	Art-Net 2.x	To use 2.B.C.D network
	Art-Net 10.x	To use 10.B.C.D network
	Manual	Set the network IP, subnet mask, and default gateway manually
IP	AAA.BBB.CCC.DDD	The ID address is assigned by DHCP in DHCP mode. The ID address is 2.B.C.D in Art-Net 2.x mode. The ID address is 10.B.C.D in Art-Net 10.x mode. In manual mode: AAA = 0-255 BBB = 0-255 CCC = 0-255 DDD = 0-255
Subnet Mask	255.BBB.CCC.DDD	The subnet mask is 255.BBB.CCC.DDD and can not be adjusted by menu settings in DHCP/Art-Net 2.x/Art-Net 10.x mode. In manual mode: AAA = 0-255 BBB = 0-255 CCC = 0-255 DDD = 0-255
Gateway	AAA.BBB.CCC.DDD	The gateway is assigned by DHCP in DHCP mode. The gateway is 2.B.C.D in Art-Net 2.x mode. The gateway is 10.B.C.D in Art-Net 10.x mode. In manual mode: AAA = 0-255 BBB = 0-255 CCC = 0-255 DDD = 0-255

5. Art-Net & sACN

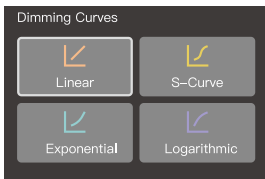
Short press the select dial to enter Art-Net & sACN interface, press and rotate the select dial to adjust the parameters as follows.



Level 1 Option	Level 2 Option	Description
Art-Net&sACN	Auto/Art-Net/sACN/Off	Auto: Art-Net & sACN two protocols are accepted. Art-Net: Only Art-Net protocol. sACN: Only sACN protocol. Off: No network protocols are accepted.
Art-Net Net	0-127	Art-Net network
Art-Net Sub-Net	0-15	Choose Art-Net subnet in Art-Net network.
Art-Net Port	0-15	Art-Net port
Art-Net Universe	0-32767	Art-Net domain
sACN Universe	1-63999	sACN domain

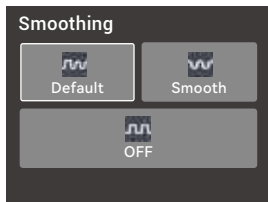
6. Dimming Curves

Short press the select dial to enter dimming curves interface, press and rotate the select dial to select among linear, S-curve, exponential and logarithmic.



7. Smoothing

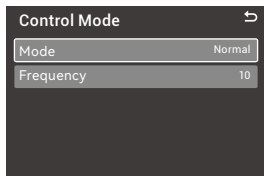
Short press the select dial to enter smoothing interface. press and rotate the select dial to choose among default, smooth and off.



Smoothing	Note
Default	The brightness data is basically smoothed to achieve smooth dimming and shorten the response time.
Smooth	The brightness data is smoothed to achieve ultra-smooth dimming with a slow response time.
Off	No smoothing of brightness data, fastest response time.

8. Control Mode

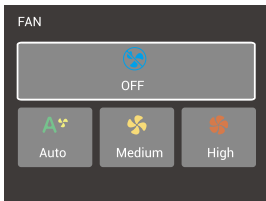
Short press the select dial to enter control mode interface. Rotate and short press the select dial choose the mode among normal, low end and highspeed, then short press and rotate the select dial can adjust the frequency of normal and low end modes from 1 to 11.



Control Mode	Suitable Environment	Dimming Feature	Blink
Normal	Normal dimming	Proper in the whole dimming range	Unlikely
Low End	TV series/Movie	Proper in low dimming	Probably
Highspeed	Not dimmable	/	No

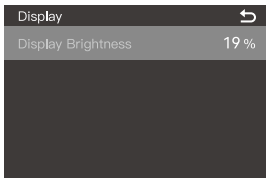
9. Fan

Short press the select dial to enter fan interface. Rotate and short press the select dial choose among off, auto, medium and high.



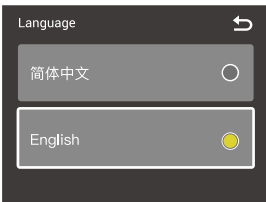
10. Display

Short press the select dial to enter display interface, press and rotate the select dial to adjust the display brightness from 10% to 100%.



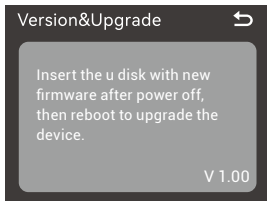
11. Language

Short press the select dial to enter language interface, press and rotate the select dial to choose between simplified Chinese and English.



12. Version & Upgrade

Short press the select dial to enter version & upgrade interface to check the firmware version and upgrade instruction.



Firmware Upgrade

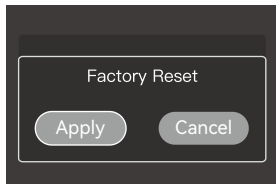
1. Download the new firmware to the U disk from official website (<https://www.godox.com/firmware-continuous-light>).
2. Turn off the device. Insert the U disk with new firmware into the USB-A port.
3. Turn on the device, and it will automatically enter the upgrading interface.
4. It will return to main interface after completion.

Notes:

1. New firmware must be downloaded from the official website, and keep only one BIN file in the root directory of the USB disk.
2. The USB-A port can only support output voltage and current of 5V/1.5A. Do not connect to over-rated USB device.

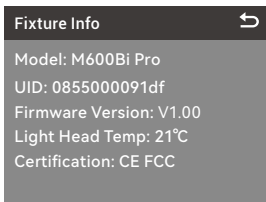
13. Factory Reset

Short press the select dial to enter factory reset interface to choose apply or cancel. If you choose apply, the device will automatically reset and reboot, then simplified Chinese and English options show on the display for your choice, after which the brightness will turn to 100% and go to CCT mode automatically.



14. Fixture Info

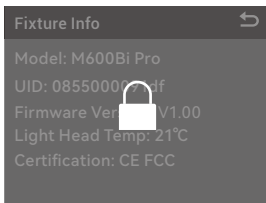
Short press the select dial to enter fixture info interface to check the model, UID, firmware version, light head temperature and certification.



Lock Setting

Short press the LOCK button, the panel is locked when is displayed on the panel, press it again to unlock.

Note: The locking function only works on the controller panel, other operations are still available.



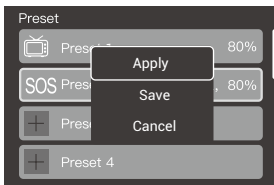
Preset Setting

Short press the PRESET button to enter preset effects interface. Rotate and press the select dial to choose and enter preset effects 1-20.

1. Short press the MODE button to enter the mode interface and set the desired parameters.

2. Short press the PRESET button to enter the preset interface, if you want to save this effect as preset 1, choose preset 1 and press the select dial to save.

3. You can apply, delete, save or cancel the preset groups by rotating and pressing the select dial.



Illuminance Data(Normal Mode)

CCT	Condition	Unit	1m	3m	5m
2800K	Normal mode (bare light)	lux	≈17000	≈2040	≈762
		fc	≈1574	≈189	≈71
3200K		lux	≈18300	≈2180	≈819
		fc	≈1694	≈202	≈76
4300K		lux	≈19800	≈2350	≈888
		fc	≈1833	≈219	≈83
5600K		lux	≈21400	≈2540	≈956
		fc	≈1981	≈236	≈89
6500K	lux	≈22000	≈2640	≈996	
	fc	≈2037	≈246	≈93	

CCT	Condition	Unit	3m	5m	7m
2800K	Normal mode (with reflector BR30)	lux	≈13300	≈4670	≈2340
		fc	≈1230	≈433	≈217
3200K		lux	≈14300	≈5010	≈2500
		fc	≈1330	≈465	≈233
4300K		lux	≈15600	≈5200	≈2730
		fc	≈1450	≈484	≈254
5600K		lux	≈16800	≈5890	≈2950
		fc	≈1560	≈548	≈274
6500K	lux	≈17700	≈6180	≈3080	
	fc	≈1640	≈574	≈287	

Illuminance Data (Highspeed Mode)

CCT	Condition	Unit	1m	3m	5m
2800K	Highspeed mode (bare light)	lux	≈18900	≈2230	≈856
		fc	≈1756	≈207	≈79
3200K		lux	≈20100	≈2370	≈913
		fc	≈1868	≈220	≈85
4300K		lux	≈22000	≈2600	≈1000
		fc	≈2044	≈241	≈93
5600K		lux	≈23800	≈2810	≈1090
		fc	≈2211	≈261	≈101
6500K	lux	≈24000	≈2830	≈1093	
	fc	≈2237	≈263	≈102	

CCT	Condition	Unit	3m	5m	7m
2800K	Highspeed mode (with reflector BR30)	lux	≈14600	≈5140	≈2630
		fc	≈1356	≈477	≈244
3200K		lux	≈15700	≈5510	≈2810
		fc	≈1459	≈512	≈261
4300K		lux	≈17300	≈6100	≈3100
		fc	≈1607	≈575	≈288
5600K		lux	≈18800	≈6630	≈3370
		fc	≈1747	≈616	≈313
6500K	lux	≈19000	≈6700	≈3410	
	fc	≈1765	≈622	≈317	

Technical Data

Model	M600Bi Pro
Power Supply	100V-240V~50/60Hz
Controller Input Power	650W
CCT	2800K-6500K
Brightness Range	0%-100%
Dimming Curves	linear, S-curve, exponential, logarithmic
FX Mode	11
CRI	Average≥97
TLCI	Average≥98
Light Body/Controller Protection Grade	IP54
Controlling Methods	DMX 512 controller, support RDM protocol/LumenRadio CRMX/Etherne/Art-Net&sACN protocol /Bluetooth app/ remove controller control (controller is sold separately)
Bluetooth Controlling Distance≈	30m
USB-A Port	Firmware Upgrade/5V=1.5A Power Supply
Working Environment Temperature	-20°C~ 45°C
Dimension (without U-type bracket and reflector)≈	Light Body: 6.85" * 11.73" * 6.97"
	Controller: 7.44" * 6.54" * 13.15"
Netweight (without U-type bracket and reflector)≈	Light Body: 4.6kg
	Controller: 5.5kg

Specifications and data may subject to changes without notice.

FCC Statement

This device complies with part 15 of the FCC Rules. Operation is subject to the following two conditions:

- (1) This device may not cause harmful interference, and
- (2) this device must accept any interference received, including interference that may cause undesired operation.

Any Changes or modifications not expressly approved by the party responsible for compliance could void the user's authority to operate the equipment.

Note: This equipment has been tested and found to comply with the limits for a Class B digital device, pursuant to part 15 of the FCC Rules. These limits are designed to provide reasonable protection against harmful interference in a residential installation. This equipment generates uses and can radiate radio frequency energy and, if not installed and used in accordance with the instructions, may cause harmful interference to radio communications. However, there is no guarantee that interference will not occur in a particular installation. If this equipment does cause harmful interference to radio or television reception, which can be determined by turning the equipment off and on, the user is encouraged to try to correct the interference by one or more of the following measures:

- Reorient or relocate the receiving antenna.
- Increase the separation between the equipment and receiver.
- Connect the equipment into an outlet on a circuit different from that to which the receiver is connected.
- Consult the dealer or an experienced radio/TV technician for help.

The device has been evaluated to meet general RF exposure requirement.
The device can be used in portable exposure condition without restriction.

IC Warning

Le présent appareil est conforme aux CNR d'Industrie Canada applicables aux appareils radio exempts de licence. L'exploitation est autorisée aux deux conditions suivantes:

- (1) l'appareil ne doit pas produire de brouillage, et
- (2) l'utilisateur de l'appareil doit accepter tout brouillage radioélectrique subi, même si le brouillage est susceptible d'en compromettre le fonctionnement

Tout changement ou modification non expressément approuvé par la partie responsable de la réglementation de l'OCDE peut faire perdre à l'utilisateur le droit d'utiliser l'appareil.

Remarque: cet appareil a été testé pour répondre aux limites des appareils numériques de classe B conformément à la partie 15 des règles de la Federal Communications Commission des États - Unis. Ces limites sont conçues pour fournir une protection raisonnable contre les interférences nuisibles dans les installations résidentielles. L'appareil génère de l'énergie RF utilisée et rayonne, ce qui peut causer des interférences nocives pour les communications radio s'il n'est pas installé et utilisé conformément aux instructions. Cependant, aucun

Garantie contre les interférences dans une installation spécifique. Si l'appareil cause des interférences nuisibles à la réception de la radio ou de la télévision, qui peuvent être déterminées en éteignant et en allumant l'appareil, l'utilisateur est encouragé à tenter de corriger les interférences par une ou plusieurs des mesures suivantes:

- redirection ou repositionnement de l'antenne de réception.
- augmenter l'espacement entre l'appareil et le récepteur.
- Connecter l'appareil à une prise sur un circuit différent de celui auquel le récepteur est connecté.
- consultez votre revendeur ou un technicien radio / tv expérimenté pour obtenir de l'aide.

Avertissement RF pour les appareils portables:

L'appareil a été évalué pour répondre aux exigences générales d'exposition aux radiofréquences. Équipement
Peut être utilisé sans restriction dans des conditions d'exposition portables.

Warning

Operating frequency: 2402MHz – 2480MHz (BT/CRMX)

Maximum EIRP Power: 5dBm(BT) / 5dBm(CRMX)

Declaration of Conformity

GODOX Photo Equipment Co.,Ltd. hereby declares that this equipment are in compliance with the essential requirements and other relevant provisions of Directive 2014/53/EU. In accordance with Article 10(2) and Article 10(10), this product is allowed to be used in all EU member states. For more information of DoC, Please click this web link:

<https://www.godox.com/eu-declaration-of-conformity/>

The device complies with RF specifications when the device used at 0mm from your body.

产品保修

尊敬的用户，本保修卡是申请保修服务的重要凭证，请您配合销售商填写并妥善保管，谢谢！

产品信息	型号	产品条码
用户信息	姓名	联系电话
	通信地址	
销售商信息	名称	
	联系电话	
	通信地址	
	销售日期	
备注		

注：此表应由销售商盖章确认。

产品信息

本文件适用于相关《产品保修信息》(见后面说明)所列产品,其他非属此范围的产品或部件(如促销品、赠品及其他出厂后附加的部件等)不在此保修承诺内。

保修期

产品及部件的相应保修期按相关的《产品保修信息》执行。保修期自产品首次购买日起算，购买日以购买产品时保修卡登记日期为准。

如何获得保修服务

您可直接与产品销售商或授权服务机构联系，也可拨打神牛产品售后服务电话，与我们联系，由我们的服务人员为您安排服务。申请保修时，您应提供有效的保修卡作为保修凭证，方可获得保修。如您不能提供有效的保修卡，则在我们确认产品或部件属于保修范围的情况下，也可以为您提供保修，但这不作为我们的义务。

不适用保修情况

如产品存在下列情况，本文件项下的保证和服务将不适用：①产品或部件超过相应保修期；②错误或不适当使用、维护或保管导致的故障或损坏，如：不当搬运；非按产品合理预期用途使用；不当插拔外接设备；跌落或外力挤压；接触或暴露于不适当温度、溶剂、酸碱、水浸或潮湿环境；③由非神牛授权机构或人员安装、修理、更改、添加或拆卸造成的故障或损坏；④产品或部件原有识别信息被修改变更或除去；⑤无有效保修卡；⑥使用非合法授权、非标准或非公开发行的软件造成的故障或损坏；⑦因不可抗力或意外事件造成的故障或损坏；⑧其他非因产品本身质量问题导致的故障或损坏。遇上述情况，您应向相关责任方寻求解决，神牛对此不承担任何责任。因非在保修期或保修范围内的部件、附件或软件导致产品不能正常使用的，不是保修范围内的故障。产品使用过程中正常的脱色，磨损和消耗，不是保修范围内的故障。

产品保修和服务支持信息

产品的保修期和服务类型按以下《产品保修信息》执行：

产品类别	选件名称	保修期（月）	保修服务类型
部件	电路板	12	客户送修
	电池	3	客户送修
	充电器等带电性能的部件。	12	客户送修
其他	如外壳、保护罩、锁紧装置、包装等。	无	无保修

神牛产品售后服务电话 0755-29609320-8062

Warranty

Dear customers, as this warranty card is an important certificate to apply for our maintenance service, please fill in the following form in coordination with the seller and safe-keep it. Thank you!

Product Information	Model	Product Code Number
Customer Information	Name	Contact Number
	Address	
Seller Information	Name	
	Contact Number	
	Address	
	Date of Sale	
Note		

Note: This form shall be sealed by the seller.

Applicable Products

Applicable ProductsThe document applies to the products listed on the Product Maintenance Information (see below for further information). Other products or accessories (e.g. promotional items,giveaways and additional accessories attached,etc.) are not included in this warranty scope.

Warranty Period

The warranty period of products and accessories is implemented according to the relevant Product Maintenance Information. The warranty period is calculated from the day(purchase date) when the product is bought for the first time,And the purchase date is considered as the date registered onthe warranty card when buying the product.

How to Get the Maintenance Service

If maintenance service is needed, you can directly contact the product distributor or authorized service institutions. You can also contact the Godox after-sale service call and we will offer you service. When applying for maintenance service, you should provide valid warranty card. If you cannot provide valid warranty card, we may offer you maintenance service once confirmed that the product or accessory is involved in the maintenance scope, but that shall not be considered as our obligation.

Inapplicable Cases

The guarantee and service offered by this document are not applicable in the following cases:

- ① The product or accessory has expired its warranty period;
- ② Breakage or damage caused by inappropriate usage, maintenance or preservation, such as improper packing, improper usage, improper plugging in/out external equipment, falling off or squeezing by external force, contacting or exposing to the improper temperature, solvent, acid, base, flooding and damp environments, etc;
- ③ Breakage or damage caused by non-authorized institution or staff in the process of installation, maintenance, alternation, addition and detachment;
- ④ The original identifying information of product or accessory is modified, alternated, or removed;
- ⑤ No valid warranty card;
- ⑥ Breakage or damage caused by using illegally authorized, nonstandard or non-public released software;
- ⑦ Breakage or damage caused by force majeure or accident;
- ⑧ Breakage or damage that could not be attributed to the product itself. Once met these situations above, you should seek solutions from the related responsible parties and Godox assumes no responsibility. The damage caused by parts, accessories and software that beyond the warranty period or scope is not included in our maintenance scope. The normal discoloration, abrasion and consumption are not the breakage within the maintenance scope.

Maintenance and Service Support Information

The warranty period and service types of products are implemented according to the following Product Maintenance Information:

Product Type	Name	Maintenance Period(month)	Warranty Service Type
Parts	Circuit board	12	Customer sends the product to designated site
	Battery	3	Customer sends the product to designated site
	Electrical parts e.g.battery charger, etc.	3	Customer sends the product to designated site
Other Items	Lamp body, lamp cover, locking device, package, etc.	No	Without warranty

Godox After-sale Service Call +86-755-29609320(8062)

合格证

QC PASS



Wechat
Official Account
神牛微信公众号

深圳市神牛摄影器材有限公司

地址: 深圳市宝安区福海街道塘尾社区耀川工业园厂房 2 栋
电话: 0755-29609320 (8062) 传真: 0755-25723423 邮箱: godox@godox.com

GODOX Photo Equipment Co., Ltd.

Add.: Building 2, Yaochuan Industrial Zone Tangwei Community, Fuhai Street, Bao'an District, Shenzhen
518103, China Tel: +86-755-29609320(8062) Fax: +86-755-25723423 E-mail: godox@godox.com

www.godox.com

Made in China | 705-M6BYP0-00

