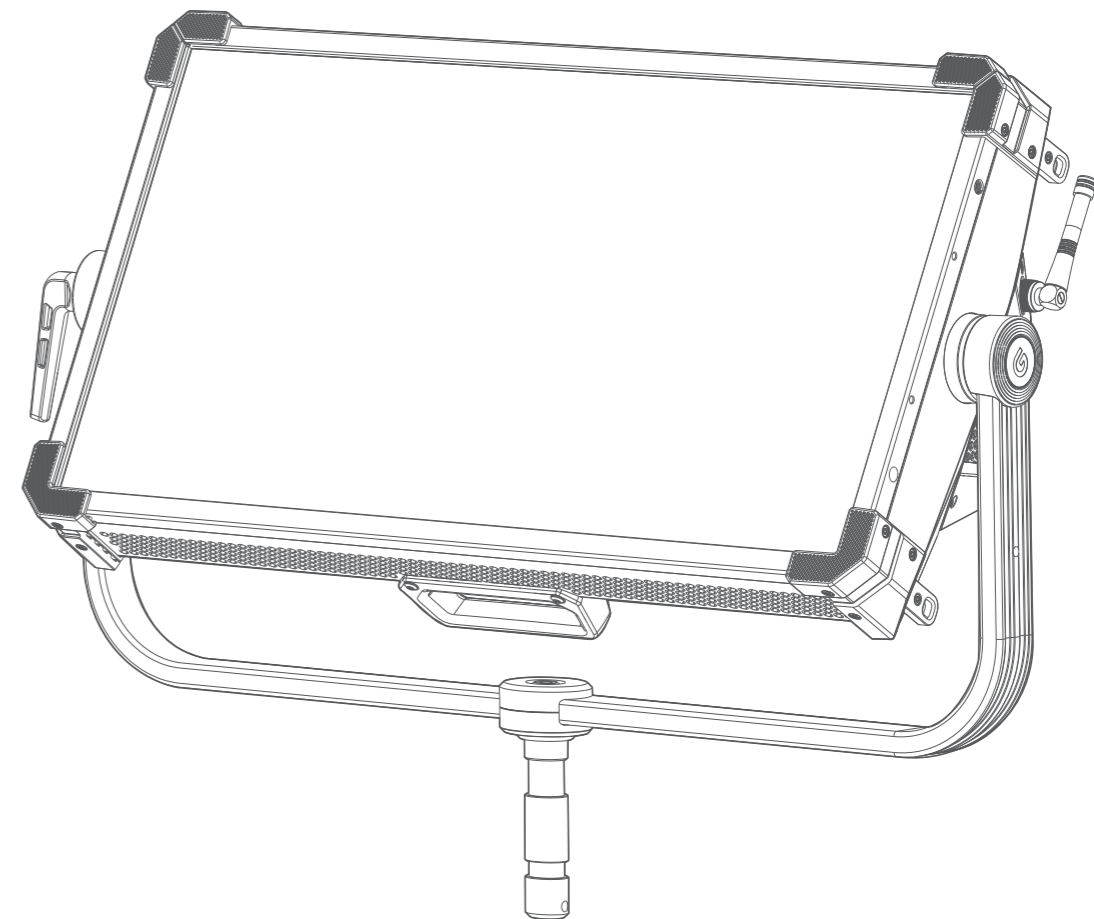


DMX模式表版本: V1.1
控制器固件版本: V1.01

DMX mode specification version: V1.1
Controller firmware version: V1.01



深圳市神牛摄影器材有限公司

地址: 深圳市宝安区福海街道塘尾社区耀川工业区厂房2栋

电话: 0755-29609320(8062) 传真: 0755-25723423 邮箱: godox@godox.com

GODOX Photo Equipment Co.,Ltd.

Add.: Building 2, Yaochuan Industrial Zone, Tangwei Community, Fuhai Street, Bao'an District, Shenzhen 518103, China

Tel: +86-755-29609320(8062) Fax: +86-755-25723423 E-mail: godox@godox.com

KNOWLED P600R

DMX模式表
Mode Specification

DMX模式表如有变更, 恕不另行通知, 可登录神牛官网 <https://www.godox.com.cn> 查看最新DMX模式表。
The DMX mode specification may subject to change without notice. Please check the latest electrical version on our official website <https://www.godox.com>.

01: CCT 8Bit模式 & 10: CCT 16Bit模式

DMX 通道		功能	参数名	DMX值 8Bit		实际参数值 8Bit		DMX值 16Bit		实际参数值 16Bit	
8Bit	16Bit			起始值	结束值	起始值	结束值	起始值	结束值	起始值	结束值
1	1-2	CCT	亮度	0	255	0.0%	100.0%	0	65535	0.0%	100.0%
2	3-4			色温	0	255	1800K	10000K	0	65535	1800K
3	4-5		绿品		0	10	中性 / 无光效		0	04587	中性 / 无光效
				11	20	全-绿-100%		04588	09830	全-绿-100%	
				21	119	-99%~-1%		09831	30145	-99%~-1%	
				120	145	0		30146	39976	0	
				146	244	1%-99%		39977	60292	1%-99%	
				245	255	全+绿100%		60293	65535	全+绿100%	

增强通道：用户打开该功能后 DMX 模式将新增扩展功能通道，具体新增如下表。打开增强通道将占用更多通道，默认该设置为关闭状态。

DMX 通道		功能	参数名	DMX值 8Bit		实际参数值 8Bit		DMX值 16Bit		实际参数值 16Bit	
4	6	CCT	模式	0	9	常规模式		0	9	常规模式	
				10	19	高速模式		10	19	高速模式	
				20	29	低亮模式		20	29	低亮模式	
				30	255	预留		30	255	预留	
				0	9	1		0	9	1	
5	7		频率	10	19	2		10	19	2	
				20	29	3		20	29	3	
				30	39	4		30	39	4	
				40	49	5		40	49	5	
				50	59	6		50	59	6	
		60		69	7		60	69	7		
		70		79	8		70	79	8		
		80		89	9		80	89	9		
		90		99	10		90	99	10		
		100		109	11		100	109	11		
		110		255	预留		110	255	预留		
6	8	平滑度	0	9	默认		0	9	默认		
			10	19	平滑		10	19	平滑		
			20	29	关闭		20	29	关闭		
			30	255	预留		30	255	预留		

02: HSI 8Bit 模式 & 11: HSI 16Bit 模式

DMX 通道		功能	参数名	DMX值 8Bit		实际参数值 8Bit		DMX值 16Bit		实际参数值 16Bit		
8Bit	16Bit			起始值	结束值	起始值	结束值	起始值	结束值	起始值	结束值	
1	1-2	HSI	亮度	0	255	0.0%	100.0%	0	65535	0.0%	100.0%	
2	3-4			色相	0	255	0	360	0	65535	0	360
3	4-5				饱和度	0	255	0	100	0	65535	0

增强通道：用户打开该功能后 DMX 模式将新增扩展功能通道，具体新增如下表。打开增强通道将占用更多通道，默认该设置为关闭状态。

DMX 通道		功能	参数名	DMX值 8Bit		实际参数值 8Bit		DMX值 16Bit		实际参数值 16Bit	
4	6	HSI	模式	0	9	常规模式		0	9	常规模式	
				10	19	高速模式		10	19	高速模式	
				20	29	低亮模式		20	29	低亮模式	
				30	255	预留		30	255	预留	
				0	9	1		0	9	1	
5	7		频率	10	19	2		10	19	2	
				20	29	3		20	29	3	
				30	39	4		30	39	4	
				40	49	5		40	49	5	
				50	59	6		50	59	6	
		60		69	7		60	69	7		
		70		79	8		70	79	8		
		80		89	9		80	89	9		
		90		99	10		90	99	10		
		100		109	11		100	109	11		
		110		255	预留		110	255	预留		
6	8	平滑度	0	9	默认		0	9	默认		
			10	19	平滑		10	19	平滑		
			20	29	关闭		20	29	关闭		
			30	255	预留		30	255	预留		

03: RGB 8Bit 模式 & 12: RGB 16Bit 模式

DMX 通道		功能	参数名	DMX值 8Bit		实际参数值 8Bit		DMX值 16Bit		实际参数值 16Bit		
8Bit	16Bit			起始值	结束值	起始值	结束值	起始值	结束值	起始值	结束值	
1	1-2	RGB	亮度	0	255	0.0%	100.0%	0	65535	0.0%	100.0%	
2	3-4			R (红光)	0	255	0.0%	100.0%	0	65535	0.0%	100.0%
3	4-5				G (绿光)	0	255	0.0%	100.0%	0	65535	0.0%
4	6-7			B (蓝光)		0	255	0.0%	100.0%	0	65535	0.0%

增强通道：用户打开该功能后 DMX 模式将新增扩展功能通道，具体新增如下表。打开增强通道将占用更多通道，默认该设置为关闭状态。

DMX 通道		功能	参数名	DMX值 8Bit		实际参数值 8Bit		DMX值 16Bit		实际参数值 16Bit	
5	8	RGB	模式	0	9	常规模式		0	9	常规模式	
				10	19	高速模式		10	19	高速模式	
				20	29	低亮模式		20	29	低亮模式	
				30	255	预留		30	255	预留	
6	9		频率	0	9	1		0	9	1	
				10	19	2		10	19	2	
				20	29	3		20	29	3	
				30	39	4		30	39	4	
				40	49	5		40	49	5	
				50	59	6		50	59	6	
		60		69	7		60	69	7		
		70		79	8		70	79	8		
		80		89	9		80	89	9		
		90		99	10		90	99	10		
		100		109	11		100	109	11		
110	255	预留		110	255	预留					
7	10	平滑度	0	9	默认		0	9	默认		
			10	19	平滑		10	19	平滑		
			20	29	关闭		20	29	关闭		
			30	255	预留		30	255	预留		

04: RGBW 8Bit 模式 & 13: RGBW 16Bit 模式

DMX 通道		功能	参数名	DMX值 8Bit		实际参数值 8Bit		DMX值 16Bit		实际参数值 16Bit		
8Bit	16Bit			起始值	结束值	起始值	结束值	起始值	结束值	起始值	结束值	
1	1-2	RGBW	亮度	0	255	0.0%	100.0%	0	65535	0.0%	100.0%	
2	3-4			R	0	255	0.0%	100.0%	0	65535	0.0%	100.0%
3	4-5				G	0	255	0.0%	100.0%	0	65535	0.0%
4	6-7			B		0	255	0.0%	100.0%	0	65535	0.0%
5	8-9			W	0	255	0.0%	100.0%	0	65535	0.0%	100.0%

增强通道：用户打开该功能后 DMX 模式将新增扩展功能通道，具体新增如下表。打开增强通道将占用更多通道，默认该设置为关闭状态。

DMX 通道		功能	参数名	DMX值 8Bit		实际参数值 8Bit		DMX值 16Bit		实际参数值 16Bit	
6	10	RGBW	模式	0	9	常规模式		0	9	常规模式	
				10	19	高速模式		10	19	高速模式	
				20	29	低亮模式		20	29	低亮模式	
				30	255	预留		30	255	预留	
7	11		频率	0	9	1		0	9	1	
				10	19	2		10	19	2	
				20	29	3		20	29	3	
				30	39	4		30	39	4	
				40	49	5		40	49	5	
				50	59	6		50	59	6	
		60		69	7		60	69	7		
		70		79	8		70	79	8		
		80		89	9		80	89	9		
		90		99	10		90	99	10		
		100		109	11		100	109	11		
110	255	预留		110	255	预留					
8	12	平滑度	0	9	默认		0	9	默认		
			10	19	平滑		10	19	平滑		
			20	29	关闭		20	29	关闭		
			30	255	预留		30	255	预留		

05: RGBWW 8Bit 模式

DMX 通道	功能	参数名	DMX值 8Bit		实际参数值 8Bit	
			起始值	结束值	起始值	结束值
8Bit	RGBWW					
1		亮度	0	255	0.0%	100.0%
2		R (红光)	0	255	0.0%	100.0%
3		G (绿光)	0	255	0.0%	100.0%
4		B (蓝光)	0	255	0.0%	100.0%
5		W (冷白光)	0	255	0.0%	100.0%
6	W (暖白光)	0	255	0.0%	100.0%	

增强通道：用户打开该功能后 DMX 模式将新增扩展功能通道，具体新增如下表。打开增强通道将占用更多通道，默认该设置为关闭状态。

DMX 通道	功能	参数名	DMX值 8Bit		实际参数值 8Bit
7	模式		0	9	常规模式
			10	19	高速模式
			20	29	低亮模式
			30	255	预留
8	频率		0	9	1
			10	19	2
			20	29	3
			30	39	4
			40	49	5
			50	59	6
			60	69	7
			70	79	8
			80	89	9
			90	99	10
			100	109	11
9	平滑度		110	255	预留
			0	9	默认
			10	19	平滑
			20	29	关闭
		30	255	预留	

06: CCT+HSI 8Bit 模式

DMX 通道	功能	参数名	DMX值 8Bit		实际参数值 8Bit	
			起始值	结束值	起始值	结束值
8Bit	CCT+HSI					
1		亮度	0	255	0.0%	100.0%
2		色温	0	255	1800K	10000K
3		绿品		0	10	中性 / 无光效
				11	20	全-绿-100%
				21	119	-99%~-1%
			120	145	0	
			146	244	1%-99%	
		245	255	全+绿100%		
4	显化	0	255	0	100	
5	色相	0	255	0	360	
6	饱和度	0	255	0	100	

增强通道：用户打开该功能后 DMX 模式将新增扩展功能通道，具体新增如下表。打开增强通道将占用更多通道，默认该设置为关闭状态。

DMX 通道	功能	参数名	DMX值 8Bit		实际参数值 8Bit
7	模式		0	9	常规模式
			10	19	高速模式
			20	29	低亮模式
			30	255	预留
8	频率		0	9	1
			10	19	2
			20	29	3
			30	39	4
			40	49	5
			50	59	6
			60	69	7
			70	79	8
			80	89	9
			90	99	10
			100	109	11
9	平滑度		110	255	预留
			0	9	默认
			10	19	平滑
			20	29	关闭
		30	255	预留	

07: CCT+RGBW 8Bit 模式

DMX 通道	功能	参数名	DMX值 8Bit		实际参数值 8Bit	
			起始值	结束值	结束值	起始值
8Bit	CCT+RGBW					
1		亮度	0	255	100.0%	0.0%
2		色温	0	255	10000K	1800K
3		绿品		0	10	中性 / 无光效
				11	20	全-绿-100%
				21	119	-99%~-1%
				120	145	0
				146	244	1%-99%
				245	255	全+绿100%
4		显化	0	255	0	100
5		R (红光)	0	255	0.0%	100.0%
6	G (绿光)	0	255	0.0%	100.0%	
7	B (蓝光)	0	255	0.0%	100.0%	
8	W (白光)	0	255	0.0%	100.0%	

增强通道：用户打开该功能后 DMX 模式将新增扩展功能通道，具体新增如下表。打开增强通道将占用更多通道，默认该设置为关闭状态。

DMX 通道	功能	参数名	DMX值 8Bit		实际参数值 8Bit
9	模式		0	9	常规模式
			10	19	高速模式
			20	29	低亮模式
			30	255	预留
10	频率		0	9	1
			10	19	2
			20	29	3
			30	39	4
			40	49	5
			50	59	6
			60	69	7
			70	79	8
			80	89	9
			90	99	10
			100	109	11
11	平滑度		110	255	预留
			0	9	默认
			10	19	平滑
			20	29	关闭
		30	255	预留	

08: FX 8Bit 模式 & 15: FX 16Bit 模式

DMX 通道		功能	参数名	DMX值 8Bit		实际参数值 8Bit		DMX值 16Bit		实际参数值 16Bit	
8Bit	16Bit			起始值	结束值	起始值	结束值	起始值	结束值	起始值	结束值
1	1-2	光效类型	亮度	0	255	0.0%	100.0%	0	65535	0.0%	100.0%
2	3			0	9	光效关闭		0	9	光效关闭	
				10	19	闪光灯		10	19	闪光灯	
				20	29	雷闪电		20	29	雷闪电	
				30	39	多云		30	39	多云	
				40	49	坏灯泡		40	49	坏灯泡	
				50	59	TV		50	59	TV	
				60	69	蜡烛		60	69	蜡烛	
				70	79	火		70	79	火	
				80	89	烟花		80	89	烟花	
				90	99	爆炸		90	99	爆炸	
				100	109	焊接		100	109	焊接	
				110	119	警车		110	119	警车	
				120	129	SOS		120	129	SOS	
				130	139	彩光循环		130	139	彩光循环	
				140	149	派对		140	149	派对	
				150	159	像素蜡烛		150	159	像素蜡烛	
		160	169	像素火		160	169	像素火			
3	4	闪光灯	类型	0	255	CCT (0-127)	HSI (128-255)	0	255	CCT (0-127)	HSI (128-255)
4	5-6		色温/色相	0	255	1800K/0	10000K/360	0	65535	1800K/0	10000K/360
5	7-8		速度	0	255	1	100	0	65535	1	100
6	9	雷闪电	模式	0	255	0闪光灯	1镁光灯	0	255	0闪光灯	1镁光灯
3	4		色温	0	255	1800K	10000K	0	65535	1800K	10000K
4	5-6		频率	0	255	0	20	0	65535	0	20
5	7-8	次数	0	255	0	10	0	65535	0	10	
3	4-5	多云	亮暗比例	0	255	10%	90%	0	65535	10%	90%
4	6-7		速度	0	255	0	100	0	65535	0	100
3	4	坏灯泡	类型	0	255	CCT (0-127)	HSI (128-255)	0	255	CCT (0-127)	HSI (128-255)
4	5-6		色温/色相	0	255	1800K/0	10000K/360	0	65535	1800K/0	10000K/360
5	7-8		速度	0	255	1	100	0	65535	1	100
3	4	TV	类型	0	255	CCT (0-127)	HSI (128-255)	0	255	CCT (0-127)	HSI (128-255)
4	5-6		速度	0	255	1	100	0	65535	1	100
3	4-5	蜡烛	速度	0	255	1	100	0	65535	1	100
3	4-5		火	速度	0	255	1	100	0	65535	1
3	4-5	烟花		速度	0	255	1	100	0	65535	1
4	6-7		余烬	0	255	1	100	0	65535	1	100
3	4	爆炸	类型	0	255	CCT (0-127)	HSI (128-255)	0	255	CCT (0-127)	HSI (128-255)
4	5-6		色温/色相	0	255	1800K/0	10000K/360	0	65535	1800K/0	10000K/360
5	7-8		速度	0	255	1	100	0	65535	1	100
6	9-10		余烬	0	255	1	100	0	65535	1	100
3	4	焊接	类型	0	255	CCT (0-127)	HSI (128-255)	0	255	CCT (0-127)	HSI (128-255)
4	5-6		色温/色相	0	255	1800K/0	10000K/360	0	65535	1800K/0	10000K/360
5	7-8		速度	0	255	1	100	0	65535	1	100
3	4	SOS	类型	0	255	CCT (0-127)	HSI (128-255)	0	255	CCT (0-127)	HSI (128-255)
4	5-6		色温/色相	0	255	1800K/0	10000K/360	0	65535	1800K/0	10000K/360
3	4	警车	颜色	0	255	0	7	0	255	0	7
4	5		模式	0	255	0	4	0	255	0	4
3	4-5	彩光循环	饱和度	0	255	0	100	0	65535	0	100
4	6-7		速度	0	255	1	100	0	65535	1	100
3	4-5	派对	饱和度	0	255	0	100	0	65535	0	100
4	6-7		速度	0	255	1	100	0	65535	1	100
3	4	像素蜡烛	色调	0-84		偏暖		0-84		偏暖	
				85-169		中性		85-169		中性	
				170-255		偏冷		170-255		偏冷	
4	5-6			速度	0	255	1	100	0	65535	1
3	4	像素火	色调	0-84		偏暖		0-84		偏暖	
				85-169		中性		85-169		中性	
				170-255		偏冷		170-255		偏冷	
4	6-7			速度	0	255	1	100	0	65535	1

增强通道：用户打开该功能后 DMX 模式将新增扩展功能通道，具体新增如下表。打开增强通道将占用更多通道，默认该设置为关闭状态。

DMX 通道		参数名	DMX值 8Bit		实际参数值 8Bit		DMX值 16Bit		实际参数值 16Bit	
7	10	模式	0	9	常规模式		0	9	常规模式	
			10	19	高速模式		10	19	高速模式	
			20	29	低亮模式		20	29	低亮模式	
			30	255	预留		30	255	预留	
8	11	频率	0	9	1		0	9	1	
			10	19	2		10	19	2	
			20	29	3		20	29	3	
			30	39	4		30	39	4	
			40	49	5		40	49	5	
			50	59	6		50	59	6	
			60	69	7		60	69	7	
			70	79	8		70	79	8	
			80	89	9		80	89	9	
			90	99	10		90	99	10	
			100	109	11		100	109	11	
9	12	平滑度	0	9	默认		0	9	默认	
			10	19	平滑		10	19	平滑	
			20	29	关闭		20	29	关闭	
			30	255	预留		30	255	预留	

09: GEL 8Bit 模式 & 16: GEL 16Bit 模式

DMX 通道		功能	参数名	DMX值 8 Bit		实际参数值 8Bit		DMX值 16Bit		实际参数值 16Bit		
8Bit	16Bit			起始值	结束值	起始值	结束值	起始值	结束值	起始值	结束值	
1	1-2	GEL	亮度	0	255	0.0%	100.0%	0	65535	0.0%	100.0%	
2	3			R-GEL/L-GEL(色片)	0	255	≤128为R-GEL色片	>128为L-GEL色片	0	65535	≤128为R-GEL色片	>128为L-GEL色片
3	4			类型	0	50	R-GEL: COR. L-GEL: COR.		0	50	R-GEL: COR. L-GEL: COR.	
					51	101	R-GEL: CAL. L-GEL: COLOR.		51	101	R-GEL: CAL. L-GEL: COLOR.	
					102	152	R-GEL: SPC. L-GEL: 600		102	152	R-GEL: SPC. L-GEL: 600	
					153	203	R-GEL: CINE. L-GEL: COS.		153	203	R-GEL: CINE. L-GEL: COS.	
					204	255	L-GEL: 700		204	255	L-GEL: 700	
4	5			色温	0	255	≤128为3200K	>128为5600K	0	65535	≤128为3200K	>128为5600K
5	6-7			色号	0	255	0	不同类别的色号总数 (详情请看下表)	0	65535	0	不同类别色片的色号总数 (详情请看下表)
6	8			微调色相	0	255	0-10 色相=0; 11-255 色相 (-10---+10)		0	255	0-10 色相=0; 11-255 色相 (-10---+10)	
7	9			微调饱和度	0	255	0-10 饱和度=0; 11-255 饱和度 (-20---+20)		0	255	0-10 饱和度=0; 11-255 饱和度 (-20---+20)	

增强通道：用户打开该功能后 DMX 模式将新增扩展功能通道，具体新增如下表。打开增强通道将占用更多通道，默认该设置为关闭状态。

DMX 通道		功能	参数名	DMX值 8 Bit		实际参数值 8 Bit		DMX值 16 Bit		实际参数值 16 Bit				
8	10	GEL	模式	0	9	常规模式		0	9	常规模式				
				10	19	高速模式		10	19	高速模式				
				20	29	低亮模式		20	29	低亮模式				
				30	255	预留		30	255	预留				
				0	9	1		0	9	1				
			9	11	GEL	频率	10	19	2		10	19	2	
							20	29	3		20	29	3	
							30	39	4		30	39	4	
							40	49	5		40	49	5	
							50	59	6		50	59	6	
							60	69	7		60	69	7	
70	79	8					70	79	8					
80	89	9					80	89	9					
90	99	10					90	99	10					
100	109	11					100	109	11					
10	12	GEL	平滑度	0	9	默认		0	9	默认				
				10	19	平滑		10	19	平滑				
				20	29	关闭		20	29	关闭				
				30	255	预留		30	255	预留				

14: X-Y 16Bit 模式

DMX 通道	功能	参数名	DMX值 16Bit		实际参数值 16Bit		
16Bit	X-Y	亮度	起始值	结束值	起始值	结束值	
1-2			0	65535	0.0%	100.0%	
3-4			X	0	65535	0	0.85
4-5			Y	0	65535	0	0.85

增强通道: 用户打开该功能后 DMX 模式将新增扩展功能通道, 具体新增如下表。打开增强通道将占用更多通道, 默认该设置为关闭状态。

DMX 通道	功能	参数名	DMX值 16Bit		实际参数值 16Bit
6	X-Y	模式	0	9	常规模式
			10	19	高速模式
			20	29	低亮模式
			30	255	预留
7		频率	0	9	1
			10	19	2
			20	29	3
			30	39	4
			40	49	5
			50	59	6
			60	69	7
			70	79	8
	80		89	9	
	90		99	10	
8	平滑度	0	9	默认	
		10	19	平滑	
		20	29	关闭	
		30	255	预留	

17: RGB Engine 8Bit 模式

DMX 通道	功能	参数名	DMX值 8Bit		实际参数值 8Bit		
8Bit	RGB Engine 1	亮度	起始值	结束值	起始值	结束值	
1			0	255	0.0%	100.0%	
2			R (红光)	0	255	0.0%	100.0%
3	RGB Engine 2	亮度	G (绿光)	0	255	0.0%	100.0%
4			B (蓝光)	0	255	0.0%	100.0%
5			R (红光)	0	255	0.0%	100.0%
6	RGB Engine 3	亮度	G (绿光)	0	255	0.0%	100.0%
7			B (蓝光)	0	255	0.0%	100.0%
8			R (红光)	0	255	0.0%	100.0%
9	RGB Engine 4	亮度	G (绿光)	0	255	0.0%	100.0%
10			B (蓝光)	0	255	0.0%	100.0%
11			R (红光)	0	255	0.0%	100.0%
12			G (绿光)	0	255	0.0%	100.0%
13	RGB Engine 5	亮度	B (蓝光)	0	255	0.0%	100.0%
14			R (红光)	0	255	0.0%	100.0%
15			G (绿光)	0	255	0.0%	100.0%
16			B (蓝光)	0	255	0.0%	100.0%
17	RGB Engine 6	亮度	R (红光)	0	255	0.0%	100.0%
18			G (绿光)	0	255	0.0%	100.0%
19			B (蓝光)	0	255	0.0%	100.0%
20			R (红光)	0	255	0.0%	100.0%
21	RGB Engine 7	亮度	G (绿光)	0	255	0.0%	100.0%
22			B (蓝光)	0	255	0.0%	100.0%
23			R (红光)	0	255	0.0%	100.0%
24			G (绿光)	0	255	0.0%	100.0%
25	RGB Engine 8	亮度	B (蓝光)	0	255	0.0%	100.0%
26			R (红光)	0	255	0.0%	100.0%
27			G (绿光)	0	255	0.0%	100.0%
28			B (蓝光)	0	255	0.0%	100.0%
29	RGB Engine 8	亮度	R (红光)	0	255	0.0%	100.0%
30			G (绿光)	0	255	0.0%	100.0%
31			B (蓝光)	0	255	0.0%	100.0%
32			R (红光)	0	255	0.0%	100.0%

增强通道: 用户打开该功能后 DMX 模式将新增扩展功能通道, 具体新增如下表。打开增强通道将占用更多通道, 默认该设置为关闭状态。

DMX 通道	功能	参数名	DMX值 8 Bit		实际参数值 8 Bit
33	RGB Engine	模式	0	9	常规模式
			10	19	高速模式
			20	29	低亮模式
			30	255	预留
34		频率	0	9	1
			10	19	2
			20	29	3
			30	39	4
			40	49	5
			50	59	6
			60	69	7
			70	79	8
	80		89	9	
	90		99	10	
35	平滑度	0	9	默认	
		10	19	平滑	
		20	29	关闭	
		30	255	预留	

18: RGBW Engine 8Bit 模式

DMX 通道	功能	参数名	DMX值 8Bit		实际参数值 8Bit	
8Bit			起始值	结束值	起始值	结束值
1	RGBW Engine 1	亮度	0	255	0.0%	100.0%
2		R (红光)	0	255	0.0%	100.0%
3		G (绿光)	0	255	0.0%	100.0%
4		B (蓝光)	0	255	0.0%	100.0%
5		W (白光)	0	255	0.0%	100.0%
6	RGBW Engine 2	亮度	0	255	0.0%	100.0%
7		R (红光)	0	255	0.0%	100.0%
8		G (绿光)	0	255	0.0%	100.0%
9		B (蓝光)	0	255	0.0%	100.0%
10		W (白光)	0	255	0.0%	100.0%
11	RGBW Engine 3	亮度	0	255	0.0%	100.0%
12		R (红光)	0	255	0.0%	100.0%
13		G (绿光)	0	255	0.0%	100.0%
14		B (蓝光)	0	255	0.0%	100.0%
15		W (白光)	0	255	0.0%	100.0%
16	RGBW Engine 4	亮度	0	255	0.0%	100.0%
17		R (红光)	0	255	0.0%	100.0%
18		G (绿光)	0	255	0.0%	100.0%
19		B (蓝光)	0	255	0.0%	100.0%
20		W (白光)	0	255	0.0%	100.0%
21	RGBW Engine 5	亮度	0	255	0.0%	100.0%
22		R (红光)	0	255	0.0%	100.0%
23		G (绿光)	0	255	0.0%	100.0%
24		B (蓝光)	0	255	0.0%	100.0%
25		W (白光)	0	255	0.0%	100.0%
26	RGBW Engine 6	亮度	0	255	0.0%	100.0%
27		R (红光)	0	255	0.0%	100.0%
28		G (绿光)	0	255	0.0%	100.0%
29		B (蓝光)	0	255	0.0%	100.0%
30		W (白光)	0	255	0.0%	100.0%
31	RGBW Engine 7	亮度	0	255	0.0%	100.0%
32		R (红光)	0	255	0.0%	100.0%
33		G (绿光)	0	255	0.0%	100.0%
34		B (蓝光)	0	255	0.0%	100.0%
35		W (白光)	0	255	0.0%	100.0%
36	RGBW Engine 8	亮度	0	255	0.0%	100.0%
37		R (红光)	0	255	0.0%	100.0%
38		G (绿光)	0	255	0.0%	100.0%
39		B (蓝光)	0	255	0.0%	100.0%
40		W (白光)	0	255	0.0%	100.0%

增强通道: 用户打开该功能后 DMX 模式将新增扩展功能通道, 具体新增如下表。打开增强通道将占用更多通道, 默认该设置为关闭状态。

DMX 通道	功能	参数名	DMX值 8 Bit		实际参数值 8 Bit
41		模式	0	9	常规模式
			10	19	高速模式
			20	29	低亮模式
			30	255	预留
			42	RGBW Engine	频率
10	19	2			
20	29	3			
30	39	4			
40	49	5			
50	59	6			
60	69	7			
70	79	8			
80	89	9			
90	99	10			
100	109	11			
43		平滑度	0	9	默认
			10	19	平滑
			20	29	关闭
			30	255	预留

19: HSI Engine 8Bit 模式

DMX 通道	功能	参数名	DMX值 8Bit		实际参数值 8Bit	
8Bit			起始值	结束值	起始值	结束值
1	HSI Engine 1	亮度	0	255	0.0%	100.0%
2		色相	0	255	0	360
3		饱和度	0	255	0	100
4		HSI Engine 2	亮度	0	255	0.0%
5	HSI Engine 2	色相	0	255	0	360
6		饱和度	0	255	0	100
7	HSI Engine 3	亮度	0	255	0.0%	100.0%
8		色相	0	255	0	360
9		饱和度	0	255	0	100
10	HSI Engine 4	亮度	0	255	0.0%	100.0%
11		色相	0	255	0	360
12		饱和度	0	255	0	100
13	HSI Engine 5	亮度	0	255	0.0%	100.0%
14		色相	0	255	0	360
15		饱和度	0	255	0	100
16	HSI Engine 6	亮度	0	255	0.0%	100.0%
17		色相	0	255	0	360
18		饱和度	0	255	0	100
19	HSI Engine 7	亮度	0	255	0.0%	100.0%
20		色相	0	255	0	360
21		饱和度	0	255	0	100
22	HSI Engine 8	亮度	0	255	0.0%	100.0%
23		色相	0	255	0	360
24		饱和度	0	255	0	100

增强通道: 用户打开该功能后 DMX 模式将新增扩展功能通道, 具体新增如下表。打开增强通道将占用更多通道, 默认该设置为关闭状态。

DMX 通道	功能	参数名	DMX值 8 Bit		实际参数值 8 Bit
41		模式	0	9	常规模式
			10	19	高速模式
			20	29	低亮模式
			30	255	预留
			42	HSI Engine	频率
10	19	2			
20	29	3			
30	39	4			
40	49	5			
50	59	6			
60	69	7			
70	79	8			
80	89	9			
90	99	10			
100	109	11			
43		平滑度	0	9	默认
			10	19	平滑
			20	29	关闭
			30	255	预留

20: CCT+RGBW Engine 8Bit 模式

DMX 通道	功能	参数名	DMX值 8 Bit		实际参数值 8 Bit		
			起始值	结束值	起始值	结束值	
8Bit	CCT+RGBW Engine 1	亮度	0	255	0.0%	100.0%	
1		色温	0	255	1800K	10000K	
2		绿品	0	10	中性/无光效		
3			11	20	全-绿-100%		
			21	119	-99%~-1%		
			120	145	0		
			146	244	1%-99%		
			245	255	全+绿100%		
4		量化	0	255	0	100	
5		R (红光)	0	255	0.0%	100.0%	
6		G (绿光)	0	255	0.0%	100.0%	
7		B (蓝光)	0	255	0.0%	100.0%	
8		W (白光)	0	255	0.0%	100.0%	
9		CCT+RGBW Engine 2	亮度	0	255	0.0%	100.0%
10			色温	0	255	1800K	10000K
11			绿品	0	10	中性/无光效	
	11			20	全-绿-100%		
	21			119	-99%~-1%		
	120			145	0		
	146			244	1%-99%		
	245			255	全+绿100%		
12	量化		0	255	0	100	
13	R (红光)		0	255	0.0%	100.0%	
14	G (绿光)		0	255	0.0%	100.0%	
15	B (蓝光)		0	255	0.0%	100.0%	
16	W (白光)		0	255	0.0%	100.0%	
17	CCT+RGBW Engine 3		亮度	0	255	0.0%	100.0%
18			色温	0	255	1800K	10000K
19			绿品	0	10	中性/无光效	
		11		20	全-绿-100%		
		21		119	-99%~-1%		
		120		145	0		
		146		244	1%-99%		
		245		255	全+绿100%		
20		量化	0	255	0	100	
21		R (红光)	0	255	0.0%	100.0%	
22		G (绿光)	0	255	0.0%	100.0%	
23		B (蓝光)	0	255	0.0%	100.0%	
24		W (白光)	0	255	0.0%	100.0%	
25		CCT+RGBW Engine 4	亮度	0	255	0.0%	100.0%
26			色温	0	255	1800K	10000K
27			绿品	0	10	中性/无光效	
	11			20	全-绿-100%		
	21			119	-99%~-1%		
	120			145	0		
	146			244	1%-99%		
	245			255	全+绿100%		
28	量化		0	255	0	100	
29	R (红光)		0	255	0.0%	100.0%	
30	G (绿光)		0	255	0.0%	100.0%	
31	B (蓝光)		0	255	0.0%	100.0%	
32	W (白光)		0	255	0.0%	100.0%	
33	CCT+RGBW Engine 5		亮度	0	255	0.0%	100.0%
34			色温	0	255	1800K	10000K
35			绿品	0	10	中性/无光效	
		11		20	全-绿-100%		
		21		119	-99%~-1%		
		120		145	0		
		146		244	1%-99%		
		245		255	全+绿100%		
36		量化	0	255	0	100	
37		R (红光)	0	255	0.0%	100.0%	
38		G (绿光)	0	255	0.0%	100.0%	
39		B (蓝光)	0	255	0.0%	100.0%	
40		W (白光)	0	255	0.0%	100.0%	
41		CCT+RGBW Engine 6	亮度	0	255	0.0%	100.0%
42			色温	0	255	1800K	10000K
43			绿品	0	10	中性/无光效	
	11			20	全-绿-100%		
	21			119	-99%~-1%		
	120			145	0		
	146			244	1%-99%		
	245			255	全+绿100%		
44	量化		0	255	0	100	
45	R (红光)		0	255	0.0%	100.0%	

46	CCT+RGBW Engine 6	G (绿光)	0	255	0.0%	100.0%	
47		B (蓝光)	0	255	0.0%	100.0%	
48		W (白光)	0	255	0.0%	100.0%	
49	CCT+RGBW Engine 7	亮度	0	255	0.0%	100.0%	
50		色温	0	255	1800K	10000K	
51		绿品	0	10	中性/无光效		
			11	20	全-绿-100%		
			21	119	-99%~-1%		
			120	145	0		
			146	244	1%-99%		
			245	255	全+绿100%		
52		量化	0	255	0	100	
53		R (红光)	0	255	0.0%	100.0%	
54		G (绿光)	0	255	0.0%	100.0%	
55		B (蓝光)	0	255	0.0%	100.0%	
56		W (白光)	0	255	0.0%	100.0%	
57		CCT+RGBW Engine 8	亮度	0	255	0.0%	100.0%
58			色温	0	255	1800K	10000K
59			绿品	0	10	中性/无光效	
	11			20	全-绿-100%		
	21			119	-99%~-1%		
	120			145	0		
	146			244	1%-99%		
	245			255	全+绿100%		
60	量化		0	255	0	100	
61	R (红光)		0	255	0.0%	100.0%	
62	G (绿光)		0	255	0.0%	100.0%	
63	B (蓝光)		0	255	0.0%	100.0%	
64	W (白光)		0	255	0.0%	100.0%	

增强通道：用户打开该功能后 DMX 模式将新增扩展功能通道，具体新增如下表。打开增强通道将占用更多通道，默认该设置为关闭状态。

DMX 通道	功能	参数名	DMX值 8 Bit		实际参数值 8 Bit
65		模式	0	9	常规模式
			10	19	高速模式
			20	29	低亮模式
			30	255	预留
66	CCT+RGBW Engine	频率	0	9	1
			10	19	2
			20	29	3
			30	39	4
			40	49	5
			50	59	6
			60	69	7
			70	79	8
			80	89	9
			90	99	10
			100	109	11
67		平滑度	0	9	默认
			10	19	平滑
			20	29	关闭
			30	255	预留

计算公式

计算亮度

8Bit

$$\text{DMX 数值} = \frac{\text{亮度数值}}{0.3922}$$

$$\text{亮度数值} = \text{DMX 数值} \times 0.3922$$

16Bit

$$\text{DMX 数值} = \frac{\text{亮度数值}}{0.001526}$$

$$\text{亮度数值} = \text{DMX 数值} \times 0.001526$$

计算色温

8Bit

$$\text{DMX 数值} = \frac{\text{色温数值} - 1800}{32.1568}$$

$$\text{色温数值} = \text{DMX 数值} \times 32.1568 + 1800$$

16Bit

$$\text{DMX 数值} = \frac{\text{色温数值} - 1800}{0.1251}$$

$$\text{色温数值} = \text{DMX 数值} \times 0.1251 + 1800$$

01: CCT 8Bit Mode & 10: CCT 16Bit Mode

DMX channel		Function	Parameter	DMX value 8Bit		Actual value 8Bit		DMX value 16Bit		Actual value 16Bit	
8Bit	16Bit			Starting	Ending	Starting	Ending	Starting	Ending	Starting	Ending
1	1-2	CCT	Brightness	0	255	0.0%	100.0%	0	65535	0.0%	100.0%
2	3-4		CCT	0	255	1800K	10000K	0	65535	1800K	10000K
3	4-5		GM	0	10	Neutral/No Effect		0	04587	Neutral/No Effect	
				11	20	Full Minus Green-100%		04588	09830	Full Minus Green-100%	
				21	119	-99%~-1%		09831	30145	-99%~-1%	
				120	145	0		30146	39976	0	
				146	244	1%-99%		39977	60292	1%-99%	
	245	255	Full Plus Green 100%		60293	65535	Full Plus Green 100%				

Extend DMX Channels: The DMX mode will add extended channels when this function is turned on, as shown in the following table. Turning on the extend DMX channels will take up more channels, and this setting is off by default.

DMX channel		Function	Parameter	DMX value 8Bit		Actual value 8Bit		DMX value 16Bit		Actual value 16Bit	
4	6	CCT	Mode	0	9	Normal		0	9	Normal	
				10	19	Highspeed		10	19	Highspeed	
				20	29	Low End		20	29	Low End	
				30	255	Preset		30	255	Preset	
5	7	CCT	Frequency	0	9	1		0	9	1	
				10	19	2		10	19	2	
				20	29	3		20	29	3	
				30	39	4		30	39	4	
				40	49	5		40	49	5	
				50	59	6		50	59	6	
				60	69	7		60	69	7	
				70	79	8		70	79	8	
				80	89	9		80	89	9	
				90	99	10		90	99	10	
				100	109	11		100	109	11	
6	8	CCT	Smoothing	0	9	Default		0	9	Default	
				10	19	Smooth		10	19	Smooth	
				20	29	Off		20	29	Off	
				30	255	Preset		30	255	Preset	

02: HSI 8Bit Mode & 11: HSI 16Bit Mode

DMX channel		Function	Parameter	DMX value 8Bit		Actual value 8Bit		DMX value 16Bit		Actual value 16Bit	
8Bit	16Bit	HSI		Starting	Ending	Starting	Ending	Starting	Ending	Starting	Ending
1	1-2		Brightness	0	255	0.0%	100.0%	0	65535	0.0%	100.0%
2	3-4		Hue	0	255	0	360	0	65535	0	360
3	4-5		Saturation	0	255	0	100	0	65535	0	100

Extend DMX Channels: The DMX mode will add extended channels when this function is turned on, as shown in the following table. Turning on the extend DMX channels will take up more channels, and this setting is off by default.

DMX channel		Function	Parameter	DMX value 8Bit		Actual value 8Bit		DMX value 16Bit		Actual value 16Bit	
4	6	HSI	Mode	0	9	Normal		0	9	Normal	
				10	19	Highspeed		10	19	Highspeed	
				20	29	Low End		20	29	Low End	
				30	255	Preset		30	255	Preset	
5	7	HSI	Frequency	0	9	1		0	9	1	
				10	19	2		10	19	2	
				20	29	3		20	29	3	
				30	39	4		30	39	4	
				40	49	5		40	49	5	
				50	59	6		50	59	6	
				60	69	7		60	69	7	
				70	79	8		70	79	8	
				80	89	9		80	89	9	
				90	99	10		90	99	10	
				100	109	11		100	109	11	
6	8	HSI	Smoothing	0	9	Default		0	9	Default	
				10	19	Smooth		10	19	Smooth	
				20	29	Off		20	29	Off	
				30	255	Preset		30	255	Preset	

03: RGB 8Bit Mode & 12: RGB 16Bit Mode

DMX channel		Function	Parameter	DMX value 8Bit		Actual value 8Bit		DMX value 16Bit		Actual value 16Bit	
8Bit	16Bit	RGB		Starting	Ending	Starting	Ending	Starting	Ending	Starting	Ending
1	1-2		Brightness	0	255	0.0%	100.0%	0	65535	0.0%	100.0%
2	3-4		R(Red light)	0	255	0.0%	100.0%	0	65535	0.0%	100.0%
3	4-5		G(Green light)	0	255	0.0%	100.0%	0	65535	0.0%	100.0%
4	6-7		B(Blue light)	0	255	0.0%	100.0%	0	65535	0.0%	100.0%

Extend DMX Channels: The DMX mode will add extended channels when this function is turned on, as shown in the following table. Turning on the extend DMX channels will take up more channels, and this setting is off by default.

DMX channel		Function	Parameter	DMX value 8Bit		Actual value 8Bit		DMX value 16Bit		Actual value 16Bit	
5	8	RGB	Mode	0	9	Normal		0	9	Normal	
				10	19	Highspeed		10	19	Highspeed	
				20	29	Low End		20	29	Low End	
				30	255	Preset		30	255	Preset	
6	9	RGB	Frequency	0	9	1		0	9	1	
				10	19	2		10	19	2	
				20	29	3		20	29	3	
				30	39	4		30	39	4	
				40	49	5		40	49	5	
				50	59	6		50	59	6	
				60	69	7		60	69	7	
				70	79	8		70	79	8	
				80	89	9		80	89	9	
				90	99	10		90	99	10	
				100	109	11		100	109	11	
7	10	RGB	Smoothing	0	9	Default		0	9	Default	
				10	19	Smooth		10	19	Smooth	
				20	29	Off		20	29	Off	
				30	255	Preset		30	255	Preset	

04: RGBW 8Bit Mode & 13: RGBW 16 Bit Mode

DMX channel		Function	Parameter	DMX value 8Bit		Actual value 8Bit		DMX value 16Bit		Actual value 16Bit	
8Bit	16Bit	RGBW		Starting	Ending	Starting	Ending	Starting	Ending	Starting	Ending
1	1-2		Brightness	0	255	0.0%	100.0%	0	65535	0.0%	100.0%
2	3-4		R	0	255	0.0%	100.0%	0	65535	0.0%	100.0%
3	4-5		G	0	255	0.0%	100.0%	0	65535	0.0%	100.0%
4	6-7		B	0	255	0.0%	100.0%	0	65535	0.0%	100.0%
5	8-9	W	0	255	0.0%	100.0%	0	65535	0.0%	100.0%	

Extend DMX Channels: The DMX mode will add extended channels when this function is turned on, as shown in the following table. Turning on the extend DMX channels will take up more channels, and this setting is off by default.

DMX channel		Function	Parameter	DMX value 8Bit		Actual value 8Bit		DMX value 16Bit		Actual value 16Bit	
6	11	RGBW	Mode	0	9	Normal		0	9	Normal	
				10	19	Highspeed		10	19	Highspeed	
				20	29	Low End		20	29	Low End	
				30	255	Preset		30	255	Preset	
7	12	RGBW	Frequency	0	9	1		0	9	1	
				10	19	2		10	19	2	
				20	29	3		20	29	3	
				30	39	4		30	39	4	
				40	49	5		40	49	5	
				50	59	6		50	59	6	
				60	69	7		60	69	7	
				70	79	8		70	79	8	
				80	89	9		80	89	9	
				90	99	10		90	99	10	
				100	109	11		100	109	11	
8	13	RGBW	Smoothing	0	9	Default		0	9	Default	
				10	19	Smooth		10	19	Smooth	
				20	29	Off		20	29	Off	
				30	255	Preset		30	255	Preset	

05: RGBWW 8Bit Mode

DMX channel	Function	Parameter	DMX value 8Bit		Actual value 8Bit	
			Starting	Ending	Starting	Ending
8Bit	RGBWW		0	255	0.0%	100.0%
1		Brightness	0	255	0.0%	100.0%
2		R (Red light)	0	255	0.0%	100.0%
3		G (Green light)	0	255	0.0%	100.0%
4		B (Blue light)	0	255	0.0%	100.0%
5		W (Cool white light)	0	255	0.0%	100.0%
6	W (Warm white light)	0	255	0.0%	100.0%	

Extend DMX Channels: The DMX mode will add extended channels when this function is turned on, as shown in the following table. Turning on the extend DMX channels will take up more channels, and this setting is off by default.

DMX channel	Function	Parameter	DMX value 8Bit		Actual value 8Bit
7		Mode	0	9	Normal
			10	19	Highspeed
			20	29	Low End
			30	255	Preset
			0	9	1
8	RGBWW	Frequency	10	19	2
			20	29	3
			30	39	4
			40	49	5
			50	59	6
			60	69	7
			70	79	8
			80	89	9
			90	99	10
			100	109	11
			110	255	Preset
9		Smoothing	0	9	Default
			10	19	Smooth
			20	29	Off
			30	255	Preset
			0	9	1

06: CCT+HSI 8Bit Mode

DMX channel	Function	Parameter	DMX value 8Bit		Actual value 8Bit	
			Starting	Ending	Starting	Ending
8Bit	CCT+HSI		0	255	0.0%	100.0%
1		Brightness	0	255	0.0%	100.0%
2		CCT	0	255	1800K	10000K
3		GM	0	10	Neutral/No Effect	
			11	20	Full Minus Green-100%	
			21	119	-99%~-1%	
	120		145	0		
	146		244	1%-99%		
245	255	Full Plus Green 100%				
4	Dissolve	0	255	0	100	
5	Hue	0	255	0	360	
6	Saturation	0	255	0	100	

Extend DMX Channels: The DMX mode will add extended channels when this function is turned on, as shown in the following table. Turning on the extend DMX channels will take up more channels, and this setting is off by default.

DMX channel	Function	Parameter	DMX value 8Bit		Actual value 8Bit
7		Mode	0	9	Normal
			10	19	Highspeed
			20	29	Low End
			30	255	Preset
			0	9	1
8	CCT+HSI	Frequency	10	19	2
			20	29	3
			30	39	4
			40	49	5
			50	59	6
			60	69	7
			70	79	8
			80	89	9
			90	99	10
			100	109	11
			110	255	Preset
9		Smoothing	0	9	Default
			10	19	Smooth
			20	29	Off
			30	255	Preset
			0	9	1

07: CCT+RGBW 8Bit Mode

DMX channel	Function	Parameter	DMX value 8Bit		Actual value 8Bit	
			Starting	Ending	Starting	Ending
8Bit	CCT+RGBW		0	255	0.0%	100.0%
1		Brightness	0	255	0.0%	100.0%
2		CCT	0	255	1800K	10000K
3		GM	0	10	Neutral/No Effect	
			11	20	Full Minus Green-100%	
			21	119	-99%~-1%	
			120	145	0	
			146	244	1%-99%	
			245	255	Full Plus Green 100%	
4		Dissolve	0	255	0	100
5		R (Red light)	0	255	0.0%	100.0%
6		G (Green light)	0	255	0.0%	100.0%
7		B (Blue light)	0	255	0.0%	100.0%
8		W (White light)	0	255	0.0%	100.0%

Extend DMX Channels: The DMX mode will add extended channels when this function is turned on, as shown in the following table. Turning on the extend DMX channels will take up more channels, and this setting is off by default.

DMX channel	Function	Parameter	DMX value 8Bit		Actual value 8Bit
9		Mode	0	9	Normal
			10	19	Highspeed
			20	29	Low End
			30	255	Preset
			0	9	1
10	CCT+RGBW	Frequency	10	19	2
			20	29	3
			30	39	4
			40	49	5
			50	59	6
			60	69	7
			70	79	8
			80	89	9
			90	99	10
			100	109	11
			110	255	Preset
11		Smoothing	0	9	Default
			10	19	Smooth
			20	29	Off
			30	255	Preset
			0	9	1

14: X-Y 16Bit Mode

DMX channel	Function	Parameter	DMX value 16Bit		Actual value 16Bit	
			Starting	Ending	Starting	Ending
16Bit			Starting	Ending	Starting	Ending
1-2	X-Y	Brightness	0	65535	0.0%	100.0%
3-4		X	0	65535	0	0.85
4-5		Y	0	65535	0	0.85

Extend DMX Channels: The DMX mode will add extended channels when this function is turned on, as shown in the following table. Turning on the extend DMX channels will take up more channels, and this setting is off by default.

DMX channel	Function	Parameter	DMX value 16Bit		Actual value 16Bit	
			Starting	Ending	Starting	Ending
6	X-Y	Mode	0	9	Normal	
			10	19	Highspeed	
			20	29	Low End	
			30	255	Preset	
			30	255	Preset	
7		Frequency	0	9	1	
			10	19	2	
			20	29	3	
			30	39	4	
			40	49	5	
			50	59	6	
			60	69	7	
			70	79	8	
			80	89	9	
			90	99	10	
8	Smoothing	0	9	Default		
		10	19	Smooth		
		20	29	Off		
		30	255	Preset		
		30	255	Preset		

17: RGB Engine 8Bit Mode

DMX channel	Function	Parameter	DMX value 8Bit		Actual value 8Bit	
			Starting	Ending	Starting	Ending
8Bit			Starting	Ending	Starting	Ending
1	RGB Engine 1	Brightness	0	255	0.0%	100.0%
2		R (Red light)	0	255	0.0%	100.0%
3		G (Green light)	0	255	0.0%	100.0%
4		B (Blue light)	0	255	0.0%	100.0%
5	RGB Engine 2	Brightness	0	255	0.0%	100.0%
6		R (Red light)	0	255	0.0%	100.0%
7		G (Green light)	0	255	0.0%	100.0%
8		B (Blue light)	0	255	0.0%	100.0%
9	RGB Engine 3	Brightness	0	255	0.0%	100.0%
10		R (Red light)	0	255	0.0%	100.0%
11		G (Green light)	0	255	0.0%	100.0%
12		B (Blue light)	0	255	0.0%	100.0%
13	RGB Engine 4	Brightness	0	255	0.0%	100.0%
14		R (Red light)	0	255	0.0%	100.0%
15		G (Green light)	0	255	0.0%	100.0%
16		B (Blue light)	0	255	0.0%	100.0%
17	RGB Engine 5	Brightness	0	255	0.0%	100.0%
18		R (Red light)	0	255	0.0%	100.0%
19		G (Green light)	0	255	0.0%	100.0%
20		B (Blue light)	0	255	0.0%	100.0%
21	RGB Engine 6	Brightness	0	255	0.0%	100.0%
22		R (Red light)	0	255	0.0%	100.0%
23		G (Green light)	0	255	0.0%	100.0%
24		B (Blue light)	0	255	0.0%	100.0%
25	RGB Engine 7	Brightness	0	255	0.0%	100.0%
26		R (Red light)	0	255	0.0%	100.0%
27		G (Green light)	0	255	0.0%	100.0%
28		B (Blue light)	0	255	0.0%	100.0%
29	RGB Engine 8	Brightness	0	255	0.0%	100.0%
30		R (Red light)	0	255	0.0%	100.0%
31		G (Green light)	0	255	0.0%	100.0%
32		B (Blue light)	0	255	0.0%	100.0%

Extend DMX Channels: The DMX mode will add extended channels when this function is turned on, as shown in the following table. Turning on the extend DMX channels will take up more channels, and this setting is off by default.

DMX channel	Function	Parameter	DMX value 8Bit		Actual value 8Bit	
			Starting	Ending	Starting	Ending
33	RGB Engine	Mode	0	9	Normal	
			10	19	Highspeed	
			20	29	Low End	
			30	255	Preset	
			30	255	Preset	
34		Frequency	0	9	1	
			10	19	2	
			20	29	3	
			30	39	4	
			40	49	5	
			50	59	6	
			60	69	7	
			70	79	8	
			80	89	9	
			90	99	10	
35	Smoothing	0	9	Default		
		10	19	Smooth		
		20	29	Off		
		30	255	Preset		
		30	255	Preset		

18: RGBW Engine 8Bit Mode

DMX channel	Function	Parameter	DMX value 8Bit		Actual value 8Bit	
			Starting	Ending	Starting	Ending
8Bit						
1	RGBW Engine 1	Brightness	0	255	0.0%	100.0%
2		R (Red light)	0	255	0.0%	100.0%
3		G (Green light)	0	255	0.0%	100.0%
4		B (Blue light)	0	255	0.0%	100.0%
5		W (White light)	0	255	0.0%	100.0%
6	RGBW Engine 2	Brightness	0	255	0.0%	100.0%
7		R (Red light)	0	255	0.0%	100.0%
8		G (Green light)	0	255	0.0%	100.0%
9		B (Blue light)	0	255	0.0%	100.0%
10		W (White light)	0	255	0.0%	100.0%
11	RGBW Engine 3	Brightness	0	255	0.0%	100.0%
12		R (Red light)	0	255	0.0%	100.0%
13		G (Green light)	0	255	0.0%	100.0%
14		B (Blue light)	0	255	0.0%	100.0%
15		W (White light)	0	255	0.0%	100.0%
16	RGBW Engine 4	Brightness	0	255	0.0%	100.0%
17		R (Red light)	0	255	0.0%	100.0%
18		G (Green light)	0	255	0.0%	100.0%
19		B (Blue light)	0	255	0.0%	100.0%
20		W (White light)	0	255	0.0%	100.0%
21	RGBW Engine 5	Brightness	0	255	0.0%	100.0%
22		R (Red light)	0	255	0.0%	100.0%
23		G (Green light)	0	255	0.0%	100.0%
24		B (Blue light)	0	255	0.0%	100.0%
25		W (White light)	0	255	0.0%	100.0%
26	RGBW Engine 6	Brightness	0	255	0.0%	100.0%
27		R (Red light)	0	255	0.0%	100.0%
28		G (Green light)	0	255	0.0%	100.0%
29		B (Blue light)	0	255	0.0%	100.0%
30		W (White light)	0	255	0.0%	100.0%
31	RGBW Engine 7	Brightness	0	255	0.0%	100.0%
32		R (Red light)	0	255	0.0%	100.0%
33		G (Green light)	0	255	0.0%	100.0%
34		B (Blue light)	0	255	0.0%	100.0%
35		W (White light)	0	255	0.0%	100.0%
36	RGBW Engine 8	Brightness	0	255	0.0%	100.0%
37		R (Red light)	0	255	0.0%	100.0%
38		G (Green light)	0	255	0.0%	100.0%
39		B (Blue light)	0	255	0.0%	100.0%
40		W (White light)	0	255	0.0%	100.0%

Extend DMX Channels: The DMX mode will add extended channels when this function is turned on, as shown in the following table. Turning on the extend DMX channels will take up more channels, and this setting is off by default.

DMX channel	Function	Parameter	DMX value 8Bit		Actual value 8Bit
41		Mode	0	9	Normal
			10	19	Highspeed
			20	29	Low End
			30	255	Preset
42	RGBW Engine	Frequency	0	9	1
			10	19	2
			20	29	3
			30	39	4
			40	49	5
			50	59	6
			60	69	7
			70	79	8
			80	89	9
			90	99	10
			100	109	11
43		Smoothing	0	9	Default
			10	19	Smooth
			20	29	Off
			30	255	Preset

19: HSI Engine 8Bit Mode

DMX channel	Function	Parameter	DMX value 8Bit		Actual value 8Bit	
			Starting	Ending	Starting	Ending
8Bit						
1	HSI Engine 1	Brightness	0	255	0.0%	100.0%
2		Hue	0	255	0	360
3		Saturation	0	255	0	100
4	HSI Engine 2	Brightness	0	255	0.0%	100.0%
5		Hue	0	255	0	360
6		Saturation	0	255	0	100
7	HSI Engine 3	Brightness	0	255	0.0%	100.0%
8		Hue	0	255	0	360
9		Saturation	0	255	0	100
10	HSI Engine 4	Brightness	0	255	0.0%	100.0%
11		Hue	0	255	0	360
12		Saturation	0	255	0	100
13	HSI Engine 5	Brightness	0	255	0.0%	100.0%
14		Hue	0	255	0	360
15		Saturation	0	255	0	100
16	HSI Engine 6	Brightness	0	255	0.0%	100.0%
17		Hue	0	255	0	360
18		Saturation	0	255	0	100
19	HSI Engine 7	Brightness	0	255	0.0%	100.0%
20		Hue	0	255	0	360
21		Saturation	0	255	0	100
22	HSI Engine 8	Brightness	0	255	0.0%	100.0%
23		Hue	0	255	0	360
24		Saturation	0	255	0	100

Extend DMX Channels: The DMX mode will add extended channels when this function is turned on, as shown in the following table. Turning on the extend DMX channels will take up more channels, and this setting is off by default.

DMX channel	Function	Parameter	DMX value 8Bit		Actual value 8Bit
25		Mode	0	9	Normal
			10	19	Highspeed
			20	29	Low End
			30	255	Preset
26	HSI Engine	Frequency	0	9	1
			10	19	2
			20	29	3
			30	39	4
			40	49	5
			50	59	6
			60	69	7
			70	79	8
			80	89	9
			90	99	10
			100	109	11
27		Smoothing	0	9	Default
			10	19	Smooth
			20	29	Off
			30	255	Preset

20: CCT+RGBW Engine 8Bit Mode

DMX channel	Function	Parameter	DMX value 8Bit		Actual value 8Bit	
			Starting	Ending	Starting	Ending
1	CCT+RGBW Engine 1	Brightness	0	255	0.0%	100.0%
2		CCT	0	255	1800K	10000K
3		GM	0	10	Neutral/No Effect	
			11	20	Full Minus Green-100%	
			21	119	-99%~-1%	
			120	145	0	
			146	244	1%-99%	
4		Dissolve	0	255	0	100
5		R (Red light)	0	255	0.0%	100.0%
6		G (Green light)	0	255	0.0%	100.0%
7	B (Blue light)	0	255	0.0%	100.0%	
8	W (White light)	0	255	0.0%	100.0%	
9	Brightness	0	255	0.0%	100.0%	
10	CCT+RGBW Engine 2	CCT	0	255	1800K	10000K
11		GM	0	10	Neutral/No Effect	
			11	20	Full Minus Green-100%	
			21	119	-99%~-1%	
			120	145	0	
			146	244	1%-99%	
12		Dissolve	0	255	0	100
13		R (Red light)	0	255	0.0%	100.0%
14		G (Green light)	0	255	0.0%	100.0%
15		B (Blue light)	0	255	0.0%	100.0%
16	W (White light)	0	255	0.0%	100.0%	
17	Brightness	0	255	0.0%	100.0%	
18	CCT+RGBW Engine 3	CCT	0	255	1800K	10000K
19		GM	0	10	Neutral/No Effect	
			11	20	Full Minus Green-100%	
			21	119	-99%~-1%	
			120	145	0	
			146	244	1%-99%	
20		Dissolve	0	255	0	100
21		R (Red light)	0	255	0.0%	100.0%
22		G (Green light)	0	255	0.0%	100.0%
23		B (Blue light)	0	255	0.0%	100.0%
24	W (White light)	0	255	0.0%	100.0%	
25	Brightness	0	255	0.0%	100.0%	
26	CCT+RGBW Engine 4	CCT	0	255	1800K	10000K
27		GM	0	10	Neutral/No Effect	
			11	20	Full Minus Green-100%	
			21	119	-99%~-1%	
			120	145	0	
			146	244	1%-99%	
28		Dissolve	0	255	0	100
29		R (Red light)	0	255	0.0%	100.0%
30		G (Green light)	0	255	0.0%	100.0%
31		B (Blue light)	0	255	0.0%	100.0%
32	W (White light)	0	255	0.0%	100.0%	
33	Brightness	0	255	0.0%	100.0%	
34	CCT+RGBW Engine 5	CCT	0	255	1800K	10000K
35		GM	0	10	Neutral/No Effect	
			11	20	Full Minus Green-100%	
			21	119	-99%~-1%	
			120	145	0	
			146	244	1%-99%	
36		Dissolve	0	255	0	100
37		R (Red light)	0	255	0.0%	100.0%
38		G (Green light)	0	255	0.0%	100.0%
39		B (Blue light)	0	255	0.0%	100.0%
40	W (White light)	0	255	0.0%	100.0%	
41	Brightness	0	255	0.0%	100.0%	
42	CCT+RGBW Engine 6	CCT	0	255	1800K	10000K
43		GM	0	10	Neutral/No Effect	
			11	20	Full Minus Green-100%	
			21	119	-99%~-1%	
			120	145	0	
			146	244	1%-99%	
44		Dissolve	0	255	0	100
45		R (Red light)	0	255	0.0%	100.0%

46	CCT+RGBW Engine 6	G (Green light)	0	255	0.0%	100.0%
47		B (Blue light)	0	255	0.0%	100.0%
48		W (White light)	0	255	0.0%	100.0%
49	CCT+RGBW Engine 7	Brightness	0	255	0.0%	100.0%
50		CCT	0	255	1800K	10000K
51		GM	0	10	Neutral/No Effect	
			11	20	Full Minus Green-100%	
			21	119	-99%~-1%	
			120	145	0	
			146	244	1%-99%	
52		Dissolve	0	255	0	100
53		R (Red light)	0	255	0.0%	100.0%
54		G (Green light)	0	255	0.0%	100.0%
55	B (Blue light)	0	255	0.0%	100.0%	
56	W (White light)	0	255	0.0%	100.0%	
57	CCT+RGBW Engine 8	Brightness	0	255	0.0%	100.0%
58		CCT	0	255	1800K	10000K
59		GM	0	10	Neutral/No Effect	
			11	20	Full Minus Green-100%	
			21	119	-99%~-1%	
			120	145	0	
			146	244	1%-99%	
60		Dissolve	0	255	0	100
61		R (Red light)	0	255	0.0%	100.0%
62		G (Green light)	0	255	0.0%	100.0%
63	B (Blue light)	0	255	0.0%	100.0%	
64	W (White light)	0	255	0.0%	100.0%	

Extend DMX Channels: The DMX mode will add extended channels when this function is turned on, as shown in the following table. Turning on the extend DMX channels will take up more channels, and this setting is off by default.

DMX channel	Function	Parameter	DMX value 8Bit		Actual value 8Bit
65		Mode	0	9	Normal
			10	19	Highspeed
			20	29	Low End
			30	255	Preset
66	CCT+RGBW Engine	Frequency	0	9	1
			10	19	2
			20	29	3
			30	39	4
			40	49	5
			50	59	6
			60	69	7
			70	79	8
			80	89	9
			90	99	10
			100	109	11
67		Smoothing	110	255	Preset
			0	9	Default
			10	19	Smooth
			20	29	Off
			30	255	Preset

Calculation Formula:

Brightness

8Bit

$$\text{DMX value} = \frac{\text{Brightness value}}{0.3922}$$

$$\text{Brightness value} = \text{DMX value} \times 0.3922$$

16Bit

$$\text{DMX value} = \frac{\text{Brightness value}}{0.001526}$$

$$\text{Brightness value} = \text{DMX value} \times 0.001526$$

CCT

8Bit

$$\text{DMX value} = \frac{\text{CCT value} - 1800}{32.1568}$$

$$\text{CCT value} = \text{DMX value} \times 32.1568 + 1800$$

16Bit

$$\text{DMX value} = \frac{\text{CCT value} - 1800}{0.1251}$$

$$\text{CCT value} = \text{DMX value} \times 0.1251 + 1800$$