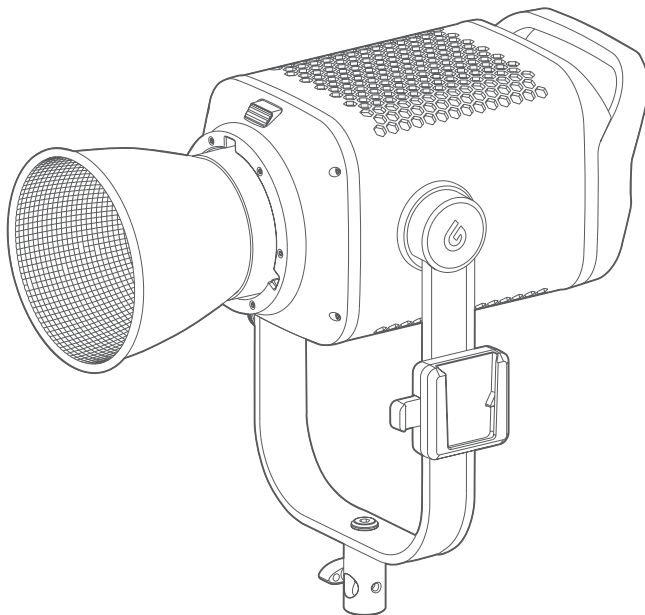


LITEMONS



LA600Bi

DMX 模式表

DMX Mode Specification

V1.0 DMX模式表 / DMX Mode Specification

V1.00 固件 / Firmware

DMX控制优先关系：DMX > 蓝牙

01: CCT 8Bit 模式 & 03: CCT 16Bit 模式

DMX 通道		功能	参数名	DMX值 8Bit		实际参数值 8Bit		DMX值 16Bit		实际参数值 16Bit	
8Bit	16Bit	CCT		起始值	结束值	起始值	结束值	起始值	结束值	起始值	结束值
1	1-2		亮度	0	255	0%	100%	0	65535	0%	100%
2	3-4		色温	0	255	2800K	6500K	0	65535	2800K	6500K

02: FX 8Bit 模式 & 04: FX 16Bit 模式

DMX 通道		功能	参数名	DMX值 8Bit		实际参数值 8Bit		DMX值 16Bit		实际参数值 16Bit	
8Bit	16Bit	FX模式	亮度	起始值	结束值	起始值	结束值	起始值	结束值	起始值	结束值
1	1-2			0	255	0%	100%	0	65535	0%	100%
2	3	FX光效	光效类型	0	9	光效关闭		0	9	光效关闭	
				10	19	闪光灯		10	19	闪光灯	
				20	29	雷闪电		20	29	雷闪电	
				30	39	多云		30	39	多云	
				40	49	坏灯泡		40	49	坏灯泡	
				50	59	TV		50	59	TV	
				60	69	蜡烛		60	69	蜡烛	
				70	79	火		70	79	火	
				80	89	烟花		80	89	烟花	
				90	99	爆炸		90	99	爆炸	
				100	109	焊接		100	109	焊接	
				110	119	SOS		110	119	SOS	
120	255	预留		120	255	预留					
3	4-5	闪光灯	色温	0	255	2800K	6500K	0	65535	2800K	6500K
4	6-7		速度	0	255	1	100	0	65535	1	100
5	8-9		模式	0	255	0闪光灯	1镁光灯	0	65535	0闪光灯	1镁光灯
3	4-5	雷闪电	色温	0	255	2800K	6500K	0	65535	2800K	6500K
4	6-7		次数	0	255	随机	10	0	65535	随机	10
5	8-9		频率	0	255	随机	20	0	65535	随机	20
3	4-5	多云	亮暗比例	0	255	30%	90%	0	65535	30%	90%
4	6-7		速度	0	255	随机	100	0	65535	随机	100
3	4-5	坏灯泡	色温	0	255	2800K	6500K	0	65535	2800K	6500K
4	6-7		速度	0	255	1	100	0	65535	1	100
3	4-5	TV	速度	0	255	1	100	0	65535	1	100
3	4-5	蜡烛	速度	0	255	1	100	0	65535	1	100

DMX 通道		功能	参数名	DMX值 8Bit		实际参数值 8Bit		DMX值 16Bit		实际参数值 16Bit	
8Bit	16Bit			起始值	结束值	起始值	结束值	起始值	结束值	起始值	结束值
3	4-5	火	速度	0	255	1	100	0	65535	1	100
3	4-5	烟花	速度	0	255	1	100	0	65535	1	100
4	6-7		余烬	0	255	1	100	0	65535	1	100
3	4-5	爆炸	色温	0	255	2800K	6500K	0	65535	2800K	6500K
4	6-7		速度	0	255	1	100	0	65535	1	100
5	8-9		余烬	0	255	1	100	0	65535	1	100
3	4-5	焊接	色温	0	255	2800K	6500K	0	65535	2800K	6500K
4	6-7		速度	0	255	1	100	0	65535	1	100
3	5-6	SOS	色温	0	255	2800K	6500K	0	65535	2800K	6500K

05: Ultimate 8Bit DMX 模式 & 06: Ultimate 16Bit DMX 模式

DMX 通道		功能	参数名	DMX值 8Bit		实际参数值 8Bit		DMX值 16Bit		实际参数值 16Bit		
8Bit	16Bit			起始值	结束值	起始值	结束值	起始值	结束值	起始值	结束值	
1	1-2		亮度	0	255	0%	100%	0	65535	0%	100%	
2	3		模式选择		0	9	CCT模式		0	9	CCT模式	
					10	19	FX模式		10	19	FX模式	
					20	255	预留		20	255	预留	
3-6	4-10		颜色参数									

Ultimate 8Bit DMX 模式 & Ultimate 16Bit DMX 模式中 CCT 参数

DMX 通道		功能	参数名	DMX值 8Bit		实际参数值 8Bit		DMX值 16Bit		实际参数值 16Bit	
8Bit	16Bit			起始值	结束值	起始值	结束值	起始值	结束值	起始值	结束值
3	4-5	CCT	色温	0	255	2800K	6500K	0	65535	2800K	6500K

Ultimate 8Bit DMX 模式 & Ultimate 16Bit DMX 模式中 FX 参数

DMX 通道		功能	参数名	DMX值 8Bit		实际参数值 8Bit		DMX值 16Bit		实际参数值 16Bit	
8Bit	16Bit			起始值	结束值	起始值	结束值	起始值	结束值	起始值	结束值
3	4	FX光效	光效类型	0	9	光效关闭		0	9	光效关闭	
				10	19	闪光灯		10	19	闪光灯	
				20	29	雷闪电		20	29	雷闪电	
				30	39	多云		30	39	多云	
				40	49	坏灯泡		40	49	坏灯泡	
				50	59	TV		50	59	TV	
				60	69	蜡烛		60	69	蜡烛	
				70	79	火		70	79	火	
				80	89	烟花		80	89	烟花	
				90	99	爆炸		90	99	爆炸	
				100	109	焊接		100	109	焊接	
				110	119	SOS		110	119	SOS	
			120	255	预留		120	255	预留		
4	5-6	闪光灯	色温	0	255	2800K	6500K	0	65535	2800K	6500K
5	7-8		速度	0	255	1	100	0	65535	1	100
6	9-10		模式	0	255	0闪光灯	1镁光灯	0	65535	0闪光灯	1镁光灯
4	5-6	雷闪电	色温	0	255	2800K	6500K	0	65535	2800K	6500K
5	7-8		次数	0	255	随机	10	0	65535	随机	10
6	9-10		频率	0	255	随机	20	0	65535	随机	20
4	5-6	多云	亮暗比例	0	255	30%	90%	0	65535	30%	90%
5	7-8		速度	0	255	随机	100	0	65535	随机	100
4	5-6	坏灯泡	色温	0	255	2800K	6500K	0	65535	2800K	6500K
5	7-8		速度	0	255	1	100	0	65535	1	100
4	5-6	TV	速度	0	255	1	100	0	65535	1	100
4	5-6	蜡烛	速度	0	255	1	100	0	65535	1	100
4	5-6	火	速度	0	255	1	100	0	65535	1	100
4	5-6	烟花	速度	0	255	1	100	0	65535	1	100
5	7-8		余烬	0	255	1	100	0	65535	1	100
4	5-6		色温	0	255	2800K	6500K	0	65535	2800K	6500K
5	7-8	爆炸	速度	0	255	1	100	0	65535	1	100
6	9-10		余烬	0	255	1	100	0	65535	1	100
4	5-6	焊接	色温	0	255	2800K	6500K	0	65535	2800K	6500K
5	7-8		速度	0	255	1	100	0	65535	1	100
4	5-6	SOS	色温	0	255	2800K	6500K	0	65535	2800K	6500K

计算公式

计算亮度

8Bit

$$\text{DMX 数值} = \frac{\text{亮度数值}}{0.3922}$$

$$\text{亮度数值} = \text{DMX 数值} \times 0.3922$$

16Bit

$$\text{DMX 数值} = \frac{\text{亮度数值}}{0.001526}$$

$$\text{亮度数值} = \text{DMX 数值} \times 0.001526$$

计算色温

8Bit

$$\text{DMX 数值} = \frac{\text{色温数值} - 2800}{14.51}$$

$$\text{色温数值} = \text{DMX 数值} \times 14.51 + 2800$$

16Bit

$$\text{DMX 数值} = \frac{\text{色温数值} - 2800}{0.056458}$$

$$\text{色温数值} = \text{DMX 数值} \times 0.056458 + 2800$$

DMX Control Priority: DMX > Bluetooth

01: CCT 8Bit Mode & 03: CCT 16Bit Mode

DMX channel		Function	Parameter	DMX value 8Bit		Actual value 8Bit		DMX value 16Bit		Actual value 16Bit	
8Bit	16Bit	CCT	Brightness	Start	Ending	Start	Ending	Start	Ending	Start	Ending
1	1-2			0	255	0%	100%	0	65535	0%	100%
2	3-4			CCT	0	255	2800K	6500K	0	65535	2800K

02: FX 8Bit Mode & 04: FX 16Bit Mode

DMX channel		Function	Parameter	DMX value 8Bit		Actual value 8Bit		DMX value 16Bit		Actual value 16Bit	
8Bit	16Bit	FX mode	Brightness	Start	Ending	Start	Ending	Start	Ending	Start	Ending
1	1-2			0	255	0%	100%	0	65535	0%	100%
2	3			FX	Effect type	0	9	Off		0	9
		10	19			Flash		10	19	Flash	
		20	29			Lightning		20	29	Lightning	
		30	39			Cloudy		30	39	Cloudy	
		40	49			Broken Bulb		40	49	Broken Bulb	
		50	59			TV		50	59	TV	
		60	69			Candle		60	69	Candle	
		70	79			Fire		70	79	Fire	
		80	89			Firework		80	89	Firework	
		90	99			Explosion		90	99	Explosion	
		100	109			Welding		100	109	Welding	
		110	119			SOS		110	119	SOS	
120	255	Preset		120	255	Preset					
3	4-5	Flash	CCT	0	255	2800K	6500K	0	65535	2800K	6500K
4	6-7		Speed	0	255	1	100	0	65535	1	100
5	8-9		Mode	0	255	0 Camera flash	1 Flash bulb	0	65535	0 Camera flash	1 Flash bulb
3	4-5	Lightning	CCT	0	255	2800K	6500K	0	65535	2800K	6500K
4	6-7		Times	0	255	Random	10	0	65535	Random	10
5	8-9		Frequency	0	255	Random	20	0	65535	Random	20
3	4-5	Cloudy	Ratio	0	255	30%	90%	0	65535	30%	90%
4	6-7		Speed	0	255	Random	100	0	65535	Random	100
3	4-5	Broken Bulb	CCT	0	255	2800K	6500K	0	65535	2800K	6500K
4	6-7		Speed	0	255	1	100	0	65535	1	100
3	4-5	TV	Speed	0	255	1	100	0	65535	1	100
3	4-5	Candle	Speed	0	255	1	100	0	65535	1	100

DMX channel		Function	Parameter	DMX value 8Bit		Actual value 8Bit		DMX value 16Bit		Actual value 16Bit	
8Bit	16Bit			Start	Ending	Start	Ending	Start	Ending	Start	Ending
3	4-5	Fire	Speed	0	255	1	100	0	65535	1	100
3	4-5		Firework	Speed	0	255	1	100	0	65535	1
4	6-7	Explosion		Embers	0	255	1	100	0	65535	1
3	4-5		CCT	0	255	2800K	6500K	0	65535	2800K	6500K
4	6-7		Speed	0	255	1	100	0	65535	1	100
5	8-9		Embers	0	255	1	100	0	65535	1	100
3	4-5	Welding	CCT	0	255	2800K	6500K	0	65535	2800K	6500K
4	6-7		Speed	0	255	1	100	0	65535	1	100
3	5-6	SOS	CCT	0	255	2800K	6500K	0	65535	2800K	6500K

05: Ultimate 8Bit DMX Mode & 06: Ultimate 16Bit DMX Mode

DMX channel		Function	Parameter	DMX value 8Bit		Actual value 8Bit		DMX value 16Bit		Actual value 16Bit	
8Bit	16Bit			Start	Ending	Start	Ending	Start	Ending	Start	Ending
1	1-2		Brightness	0	255	0%	100%	0	65535	0%	100%
2	3		Mode selection	0	9	CCT mode		0	9	CCT mode	
				10	19	FX mode		10	19	FX mode	
				20	255	Preset		20	255	Preset	
3-6	4-10		Color parameter								

CCT parameter in Ultimate 8Bit DMX Mode & Ultimate 16Bit DMX Mode

DMX channel		Function	Parameter	DMX value 8Bit		Actual value 8Bit		DMX value 16Bit		Actual value 16Bit	
8Bit	16Bit			Start	Ending	Start	Ending	Start	Ending	Start	Ending
3	4-5	CCT									
			CCT	0	255	2800K	6500K	0	65535	2800K	6500K

FX parameter in Ultimate 8Bit DMX Mode & Ultimate 16Bit DMX Mode

DMX channel		Function	Parameter	DMX value 8Bit		Actual value 8Bit		DMX value 16Bit		Actual value 16Bit	
8Bit	16Bit			Start	Ending	Start	Ending	Start	Ending	Start	Ending
3	4	FX	Effect type	0	9	Off		0	9	Off	
				10	19	Flash		10	19	Flash	
				20	29	Lightning		20	29	Lightning	
				30	39	Cloudy		30	39	Cloudy	
				40	49	Broken Bulb		40	49	Broken Bulb	
				50	59	TV		50	59	TV	
				60	69	Candle		60	69	Candle	
				70	79	Fire		70	79	Fire	
				80	89	Firework		80	89	Firework	
				90	99	Explosion		90	99	Explosion	
				100	109	Welding		100	109	Welding	
				110	119	SOS		110	119	SOS	
120	255	Preset		120	255	Preset					
4	5-6	Flash	CCT	0	255	2800K	6500K	0	65535	2800K	6500K
5	7-8		Speed	0	255	1	100	0	65535	1	100
6	9-10		Mode	0	255	0 Camera flash	1 Flash bulb	0	65535	0 Camera flash	1 Flash bulb
4	5-6	Lightning	CCT	0	255	2800K	6500K	0	65535	2800K	6500K
5	7-8		Times	0	255	Random	10	0	65535	Random	10
6	9-10		Frequency	0	255	Random	20	0	65535	Random	20
4	5-6	Cloudy	Ratio	0	255	30%	90%	0	65535	30%	90%
5	7-8		Speed	0	255	Random	100	0	65535	Random	100
4	5-6	Broken Bulb	CCT	0	255	2800K	6500K	0	65535	2800K	6500K
5	7-8		Speed	0	255	1	100	0	65535	1	100
4	5-6	TV	Speed	0	255	1	100	0	65535	1	100
4	5-6	Candle	Speed	0	255	1	100	0	65535	1	100
4	5-6	Fire	Speed	0	255	1	100	0	65535	1	100
4	5-6	Firework	Speed	0	255	1	100	0	65535	1	100
5	7-8		Embers	0	255	0	100	0	65535	0	100
4	5-6		CCT	0	255	2800K	6500K	0	65535	2800K	6500K
5	7-8	Explosion	Speed	0	255	1	100	0	65535	1	100
6	9-10		Embers	0	255	1	100	0	65535	1	100
4	5-6	Welding	CCT	0	255	2800K	6500K	0	65535	2800K	6500K
5	7-8		Speed	0	255	1	100	0	65535	1	100
4	5-6	SOS	CCT	0	255	2800K	6500K	0	65535	2800K	6500K

Calculation Formula:

Brightness

8Bit

$$\text{DMX value} = \frac{\text{Brightness value}}{0.3922}$$

$$\text{Brightness value} = \text{DMX value} \times 0.3922$$

16Bit

$$\text{DMX value} = \frac{\text{Brightness value}}{0.001526}$$

$$\text{Brightness value} = \text{DMX value} \times 0.001526$$

CCT

8Bit

$$\text{DMX value} = \frac{\text{CCT value} - 2800}{14.51}$$

$$\text{CCT value} = \text{DMX value} \times 14.51 + 2800$$

16Bit

$$\text{DMX value} = \frac{\text{CCT value} - 2800}{0.056458}$$

$$\text{CCT value} = \text{DMX value} \times 0.056458 + 2800$$

深圳市神牛摄影器材有限公司

地址：深圳市宝安区福海街道塘尾社区耀川工业区厂房 2 栋

电话: 0755-29609320(8062) 传真: 0755-25723423 邮箱: godox@godox.com

GODOX Photo Equipment Co.,Ltd.

Add.: Building 2, Yaochuan Industrial Zone, Tangwei Community, Fuhai Street, Bao'an District, Shenzhen 518103, China

Tel: +86-755-29609320(8062) Fax: +86-755-25723423 E-mail: godox@godox.com

godox.com Made in China